

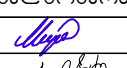
**ნარჩენების დროებითი განთავსების ღია მოედანი (21X5), ფარდული  
(10X5) და ჯინური გარღებვის გაქმნენდი ნაგებობის ბერიზორიაზე**

თბილისი  
2020



## ნახაზების უწყისი

ფურცელი	დასახელება	შენიშვნა
1	ნახაზების უწყისი	
2	ბოლო გეგმა	
3	სიბუცითი გეგმა	
4	დაპლანის გეგმა	
5	განგებვა	
6	ფარდულის გეგმა; ფასადი 1-5; ფასადი 5-1; ფასადი A-C; ზრდილი 1-1	
7	ფარდულის საპირფარეოს ელემენტების განლაგების სქემა; ფარდულის ლითონის სკელებისა და ჯოჭების განლაგების სქემა; 3D მოდელი	
8	საპირფარეოს გეგმა (ფრაგმენტები); ხედი A-A; ანაბეჭდი; დეტალები	
9	მონოლითური საპირფარეო მს-1; ანაბეჭდი 1-1; მონოლითური რადიუსი მრ-1; დეტალი-1; ჩრ-1; ანაბეჭდი 2-2	
10	ფარდულის სახურავის ნივნივებისა და ჯოჭების განლაგების სქემა; 3D მოდელი; ლითონის ხარი და ბადაბი ფარდულისთვის	
11	ფარდულის ლითონისა და ჯონსტრუქციების ელემენტების სკეცივიჩაყენა; ფარდულის ელემენტების მასალათა უწყისი;	
12	მოედნის საპირფარეოს ელემენტების განლაგების სქემა; ხედი 1-9; ხედი 9-1	
13	მოედნის ლითონის სკეცივიჩის განლაგების სქემა; ხედი C-A; ზრდილი 2-2; 3D მოდელი	
14	საპირფარეოს გეგმა (ფრაგმენტები); ხედი B-B; ანაბეჭდი; დეტალები	
15	მოედნის ლითონის ბადაბი და ჰისარები; მოედნის ლითონისა და ჯონსტრუქციების ელემენტების სკეცივიჩაყენა; 3D მოდელი	
16	მონოლითური საპირფარეო მს-2; ანაბეჭდი 1-1; მონოლითური რადიუსი მრ-1; დეტალი-1; ჩრ-1; ანაბეჭდი 2-2; მოედნის ელემენტების მასალათა უწყისი;	
17	სანდვიჩპანელის ჯიხური ფილა; ზრდილი 1-1	
17-1	სანდვიჩპანელის ჯიხური;	
<b>წყალსადენი - ხანალიზაციის ნაწილი</b>		
18	წყალსადენი და ხანალიზაციის ქსელის გეგმა	
19	წყალსადენის პროფილი	
20	წყალსადენი - ხანალიზაციის მოცულობები	
<b>ელექტროტექნიკური ნაწილი</b>		
ელ 21	საერთო მონაცემები	
ელ 22	დაცვის ჯიხურები ( ეგფ; ) ელ. გამანადილებელი ფარის საანგარიშო სქემა და სკეცივიჩაყენა	
ელ 23	ნარჩენების დროებითი დასაწყობების სათავსოების ელემენტების გან-გეგმა	
ელ 24	ნარჩენების დროებითი დასაწყობების ფარდულის და დაცვის ჯიხურის განათების გეგმა	
ელ 25	ნარჩენების დროებითი დასაწყობების ღია მოედნის განათების გეგმა და ზრდილი	

პროექტის სახელწოდება: ნარჩენების დროებითი განთავსების ღია მოედანი, ფარდული და ჯიხური ბარდახენის გამგებანი ნაგებობის ტერიტორიაზე		
თანამდებობა	გვარი	ხელმოწერა
საპრ.მან. უფროსი	გ. შირობაძე	
არქიტექტორი	გ. მხოვრიაძე	
მთ. ელექტროტექნიკური	გ. ახაროვა	
დაამუშავა	გ. მხოვრიაძე	
შპს "გამა ენჯინერინგი"		მისამართი
 <b>"GAMMA Consulting" Ltd.</b>		თბილისი, დ. გურამიშვილის გამზ. 19 <sup>ა</sup> 19 <sup>ა</sup> D. Guramishvili Ave. 0192; Tbilisi, Georgia Tel: + (995 32) 2614434; e-mail: <a href="mailto:gamma@gamma.ge">gamma@gamma.ge</a>
		ნახაზი: ნახაზების უწყისი
მასშტაბი		
თარიღი	2020	
სტადია	ფურცელი	ფურცლები
მუშა პროექტი	ფ-1	ფ-25

ტოპოგრაფიკული  
 მასშტაბი: 1:500  
 TOPOGRAPHIC MAP  
 scale 1:500



Y=4589250

X=504300

Y=4589250

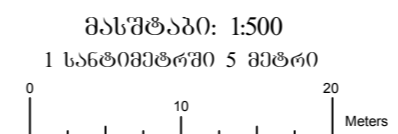
X=504350

Y=4589250

X=504400

**პირობითი აღნიშვნები**

	ნაკვეთის საპროექტო საზღვარი		აუზი
	შენიშნის ნიშნები (სართულიანობა)		ხე
	შენიშნები (ლანდშაფტი) შენობა		ბინა
	ფარული		ბაღი
	ულ. ქვესაფარი		მდინარე, ლული
	ულ. გასაყვანი ხაზი		პეტროლის არხი
	ასფალტირებული გზა		მომსახურების ხაზი
	მიწისფერი (გრუნტის) გზა		ტბა, წყალსაცავი
	პეტროლის გზა		ფლავი (თხრობი)
	პეტროლის კაუჩუკი		გასაღები კაბის ხაზი
	რკინიგზი		გასაღები
	UTM კოორდინატთა ბაზი		გასაღები
	სიმაღლის ნიშნები		გასაღები
	ულ. გზი		გასაღები
	ლიტონის ლიგა		გასაღები
	ხის ლიგა		გასაღები
	გეოლოგიური შარავი		გასაღები



კოორდინატები - 0.5 მეტრი  
 მასშტაბი - 2 მეტრი  
 პროექტის UTM ზონა 38N  
 კოორდინატთა სისტემა WGS 84

პროექტის სახელწოდება: ნაკვეთის ტერიტორიის განთავსებისა და მოწყობის (21X5), ფარული (10X5) და ჰისანი გარდასახვის გასაღები ნაკვეთის ტერიტორიაზე		
თანამდებობა	გვარი	ხელმოწერა
სარ.განს. უფროსი	გ. მირიანაძე	
ბოქორგრაფი	ა. მირიანაძე	
შპს "გამა კონსალტინგი"		მისამართი
		თბილისი, დ. გურამიშვილის გამზ. 19 <sup>ა</sup> 19 <sup>ა</sup> D. Guramishvili Ave. 0192; Tbilisi, Georgia Tel: + (995 32) 2614434; e-mail: gamma@gamma.ge
მასშტაბი	1:200	ნახაზი:
თარიღი	2020	ბოქორ გეგმა
სტადია	ფურცელი	ფურცლები
მუშა პროექტი	ფ-2	ფ-25



სიბუაციური  
გეგმა



ოსსამი-ტვირთი

ქანალიზაციის  
გამგეობის ნაგებობა

საპროექტო ნაგებობები

ალთაბლია

პროექტის სახელწოდება:  
წარმოების დროებითი განთავსების ღია მოედანი  
(21X5), ფარული (10X5) და ჰიბრიდიანი ბარდახის  
გამგეობის ნაგებობის ტერიტორიაზე

თანამდებობა	გვარი	ხელმოწერა
სარ.გან. უფროსი	გ. მირობაძე	<i>[Signature]</i>
დაამუშავა	გ. მხოვრვაძე	<i>[Signature]</i>

შპს "გამა აკონსალტინგი" მისამართი



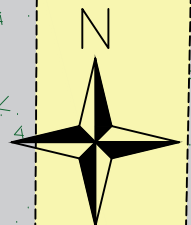
თბილისი,  
დ. გურამიშვილის გამზ. 19<sup>ა</sup>  
19<sup>ა</sup> D. Guramishvili Ave. 0192; Tbilisi,  
Georgia  
Tel: + (995 32) 2614434;  
e-mail: [gamma@gamma.ge](mailto:gamma@gamma.ge)

"GAMMA Consulting" Ltd.

მასშტაბი	1:2500	ნახაზი: სიბუაციური გეგმა
თარიღი	2020	
სტადია	ფურცელი	ფურცლები
გეგმა პროექტი	ფ-3	ფ-25



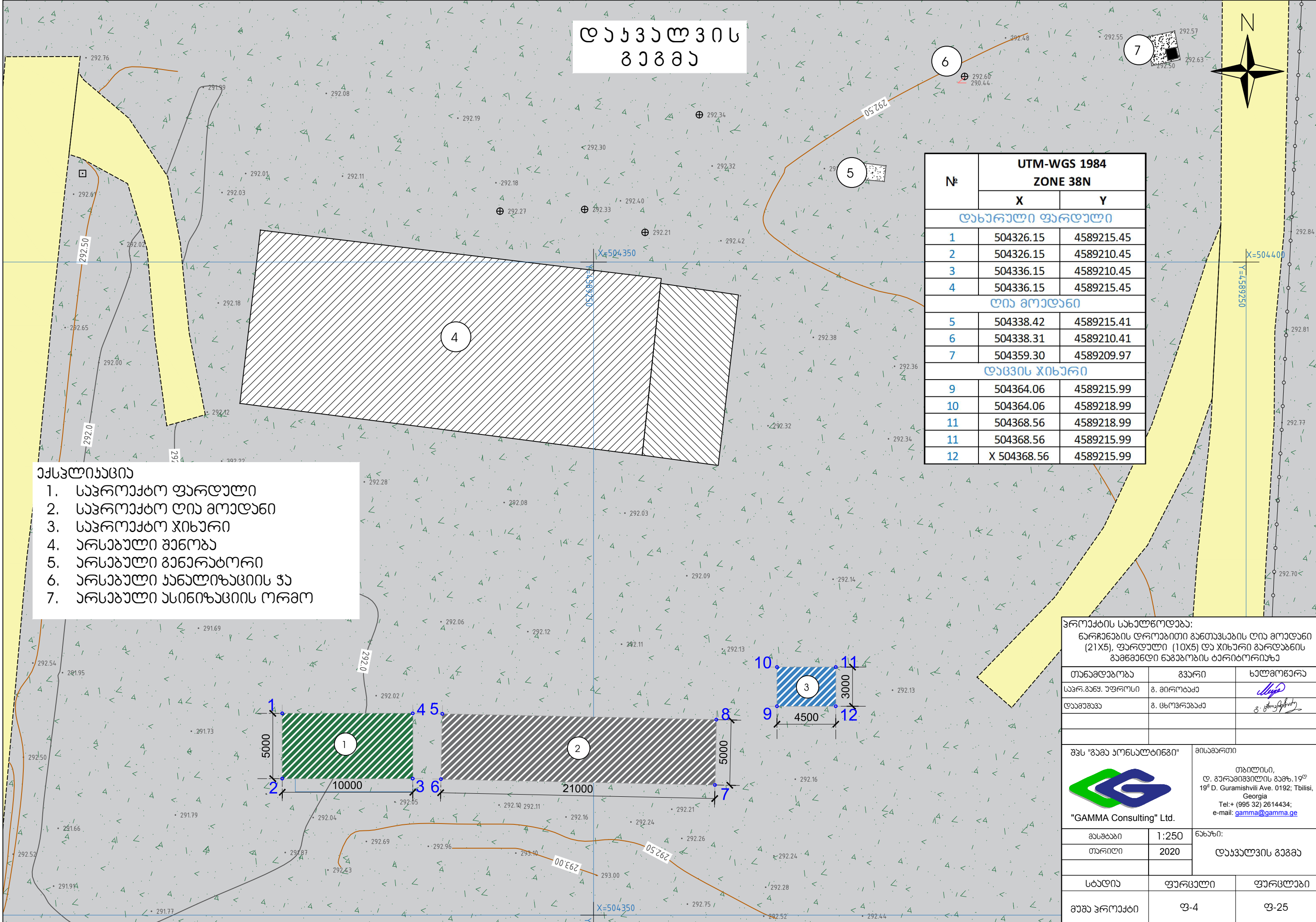
# დაქვალვის გეგმა



№	UTM-WGS 1984 ZONE 38N	
	X	Y
დახარული ფარდული		
1	504326.15	4589215.45
2	504326.15	4589210.45
3	504336.15	4589210.45
4	504336.15	4589215.45
ლია მოედანი		
5	504338.42	4589215.41
6	504338.31	4589210.41
7	504359.30	4589209.97
დაცვის ჯიხარი		
9	504364.06	4589215.99
10	504364.06	4589218.99
11	504368.56	4589218.99
11	504368.56	4589215.99
12	X 504368.56	4589215.99

## ქსელის აღწერა

1. საპროექტო ფარდული
2. საპროექტო ღია მოედანი
3. საპროექტო ჯიხარი
4. არსებული შენობა
5. არსებული გენერატორი
6. არსებული ქანალიზაციის ჭა
7. არსებული ასინიზაციის ორგო



პროექტის სახელწოდება:  
 ნარჩენების დროებითი განთავსების ღია მოედანი  
 (21X5), ფარდული (10X5) და ჯიხარი გარდახდის  
 გაგზავნის ნაგებობის ტერიტორიაზე

თანამდებობა	გვარი	სელმოწერა
სარ.განყ. უფროსი	გ. მირონაძე	
დაამუშავა	გ. ცხომელიძე	

შპს "გამა კონსალტინგი" მისამართი

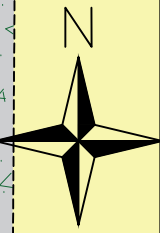


"GAMMA Consulting" Ltd.

თბილისი,  
 დ. გურამიშვილის გამზ. 19<sup>ე</sup>  
 19<sup>th</sup> D. Guramishvili Ave. 0192; Tbilisi,  
 Georgia  
 Tel: + (995 32) 2614434;  
 e-mail: [gamma@gamma.ge](mailto:gamma@gamma.ge)

მასშაბი	1:250	ნახაზი:
თარიღი	2020	დაქვალვის გეგმა
სტადია	ფურცელი	ფურცლები
გეგმის კოორდინატი	ფ-4	ფ-25

# გ ა მ ა



## ექსპლიკაცია

1. სარკოქო ფარული
2. სარკოქო ღია მოედანი
3. სარკოქო ჯიხური
4. არსებული შენობა
5. არსებული შენობის ფუძე
6. არსებული ანაბრების ჯა
7. არსებული ანაბრების ორგო

X=504300

არსებული გზა

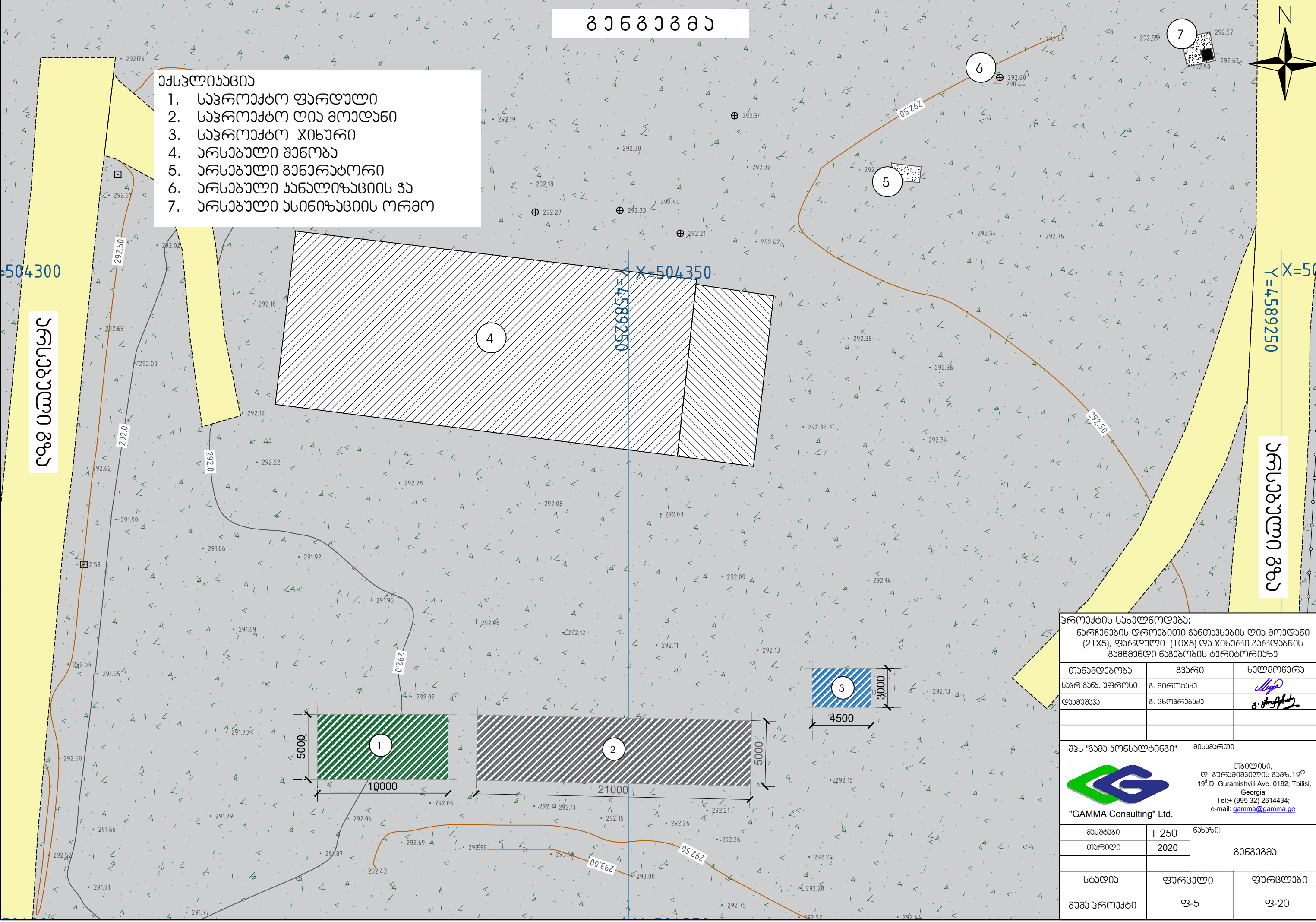
X=504350

Y=4589250

X=50

Y=4589250

არსებული გზა



პროექტის სახელწოდება:  
 ნარჩენების დროებითი განთავსების ღია მოედანი  
 (21X5), ფარული (10X5) და ჯიხური განლაგების  
 გამგეობის ნაგებობის ტერიტორიაზე

თანამდებობა	გვარი	ხელმოწერა
სარ.განყ. უფროსი	გ. ბირობაძე	<i>[Signature]</i>
დამამუშავ	გ. მხოვრიაძე	<i>[Signature]</i>

შპს "გამა ჯონსონბიტი"



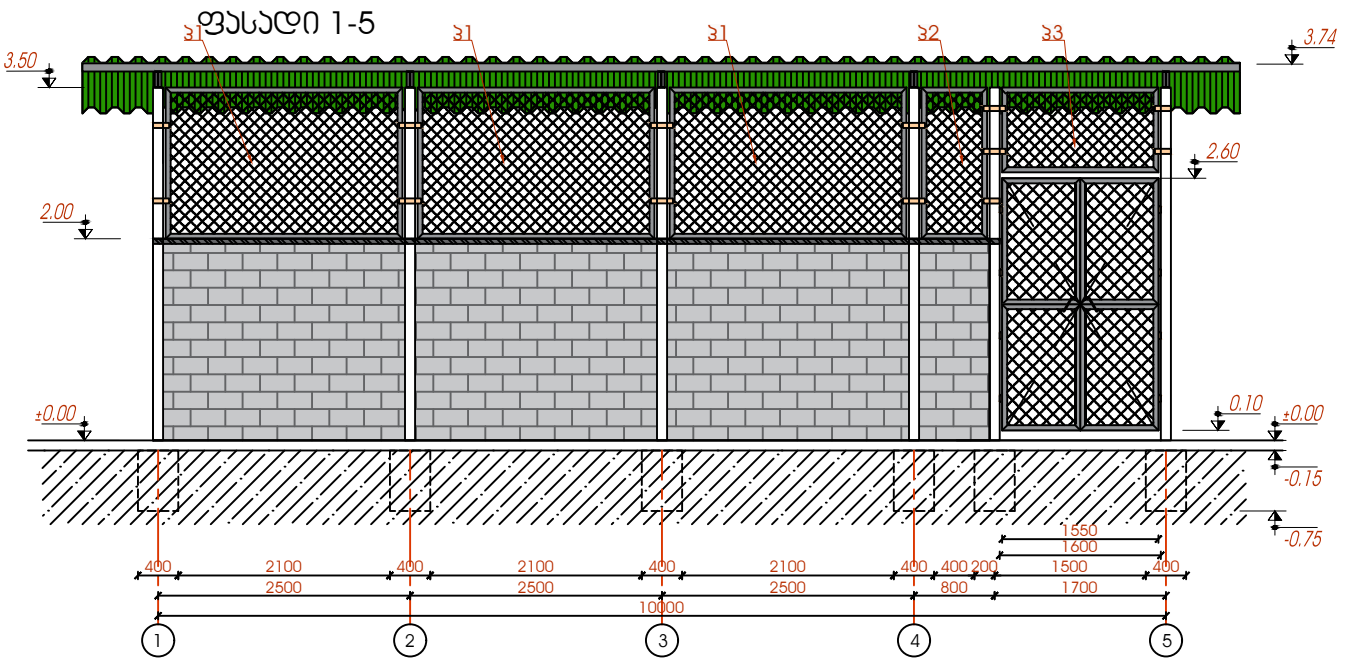
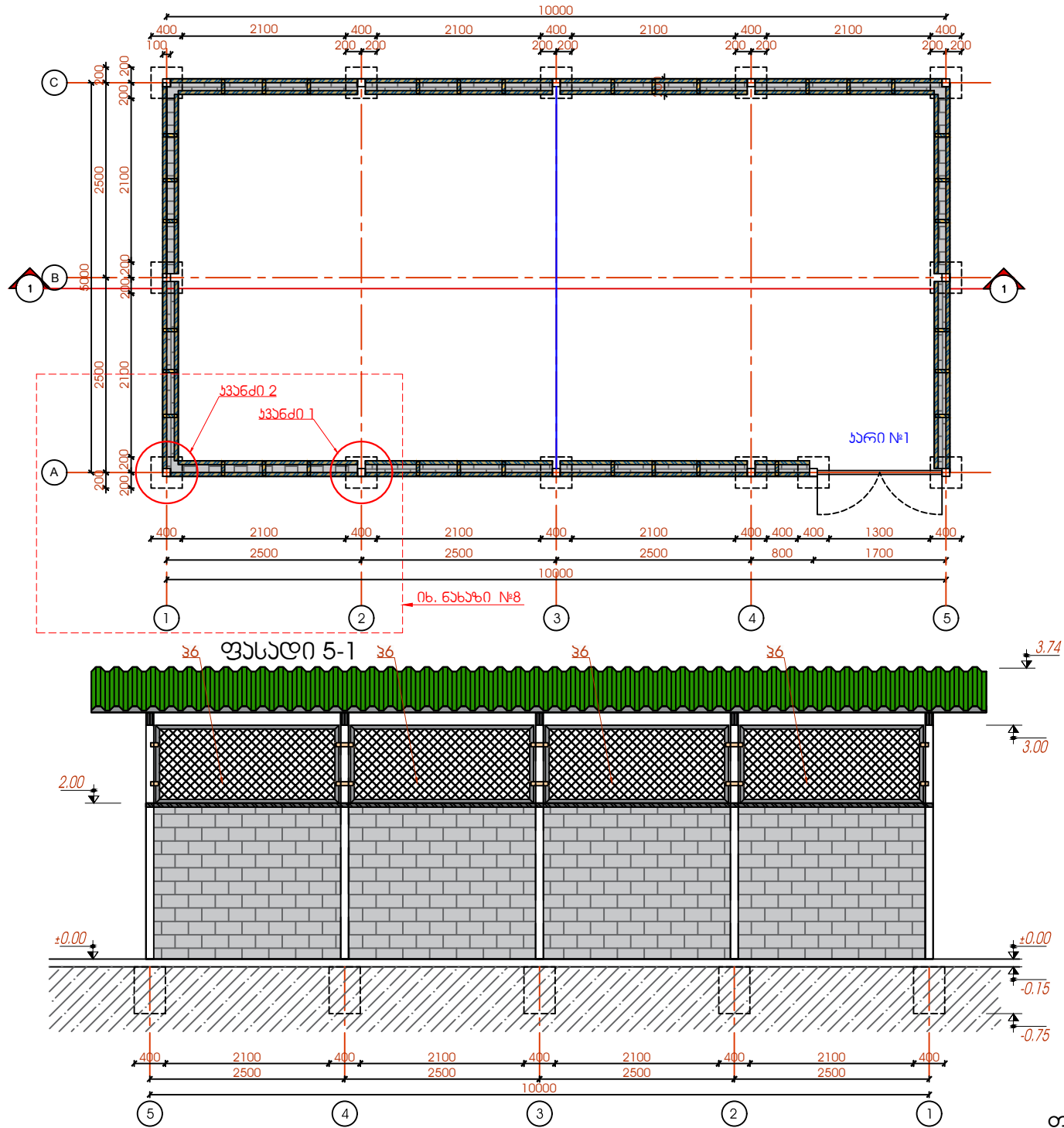
"GAMMA Consulting" Ltd.

მისამართი  
 თბილისი,  
 დ. გურამიშვილის გამზ. 19<sup>ა</sup>  
 19<sup>ა</sup> D. Guramishvili Ave. 0192, Tbilisi,  
 Georgia  
 Tel:+ (995 32) 2614434;  
 e-mail: [gamma@gamma.ge](mailto:gamma@gamma.ge)

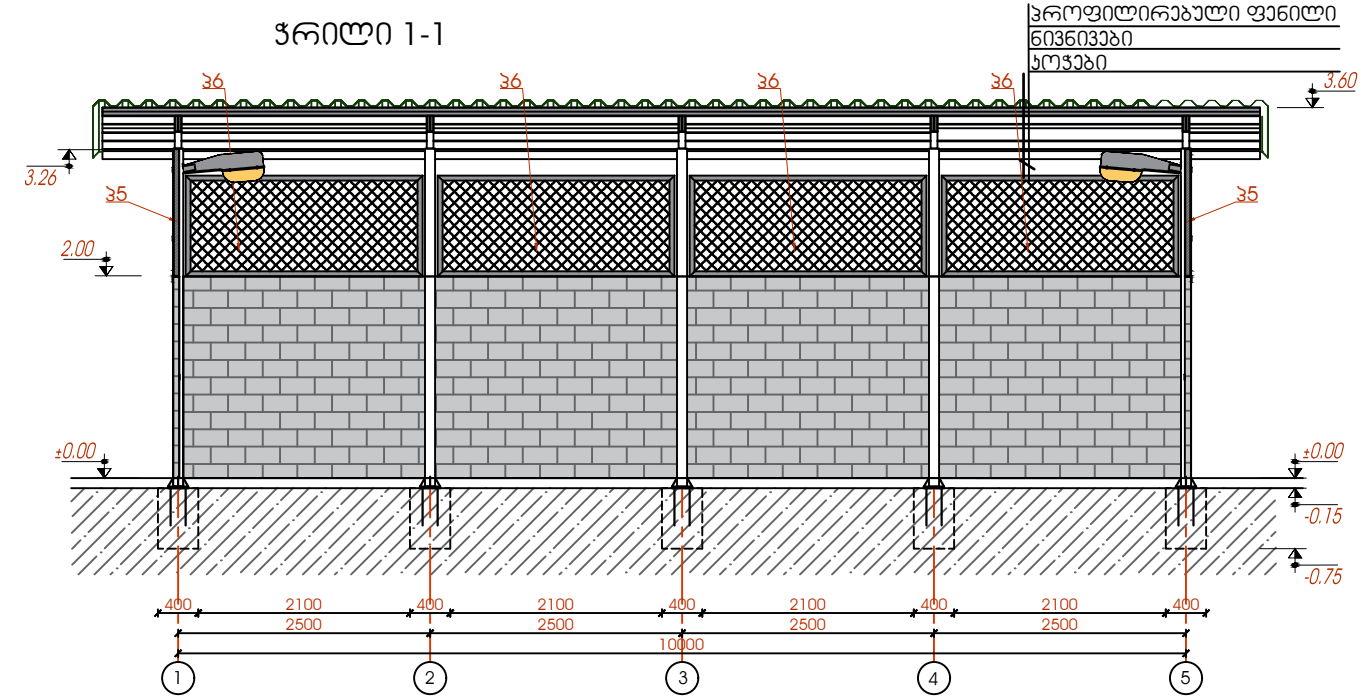
მასშტაბი	1:250	ნახატი:
თარიღი	2020	
		გ ა მ ა
სტადია	ფურცელი	ფურცლები
შუამავალი	ფ-5	ფ-20



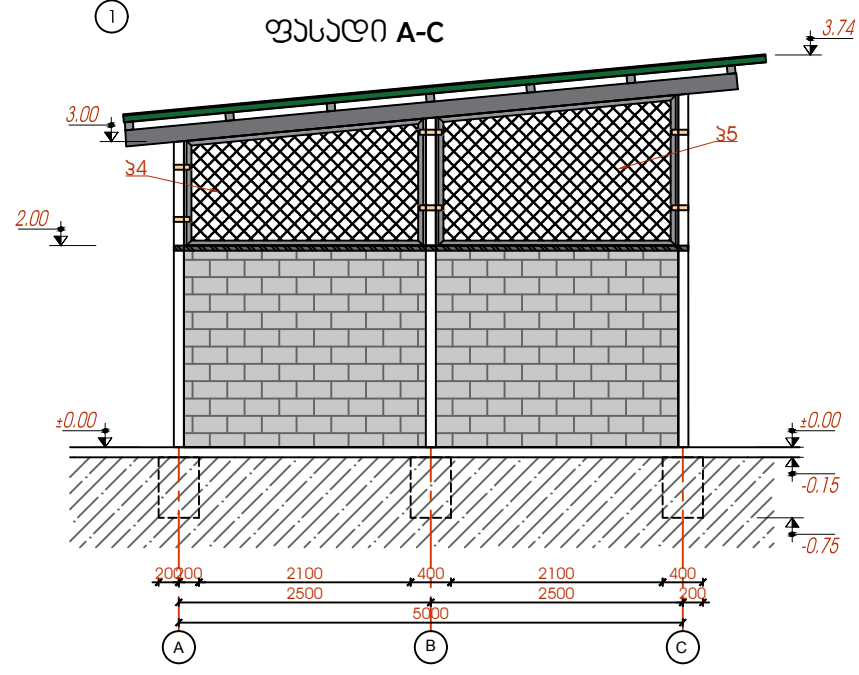
ფარულის გეგმა



ჭრილი 1-1



ფასალი A-C

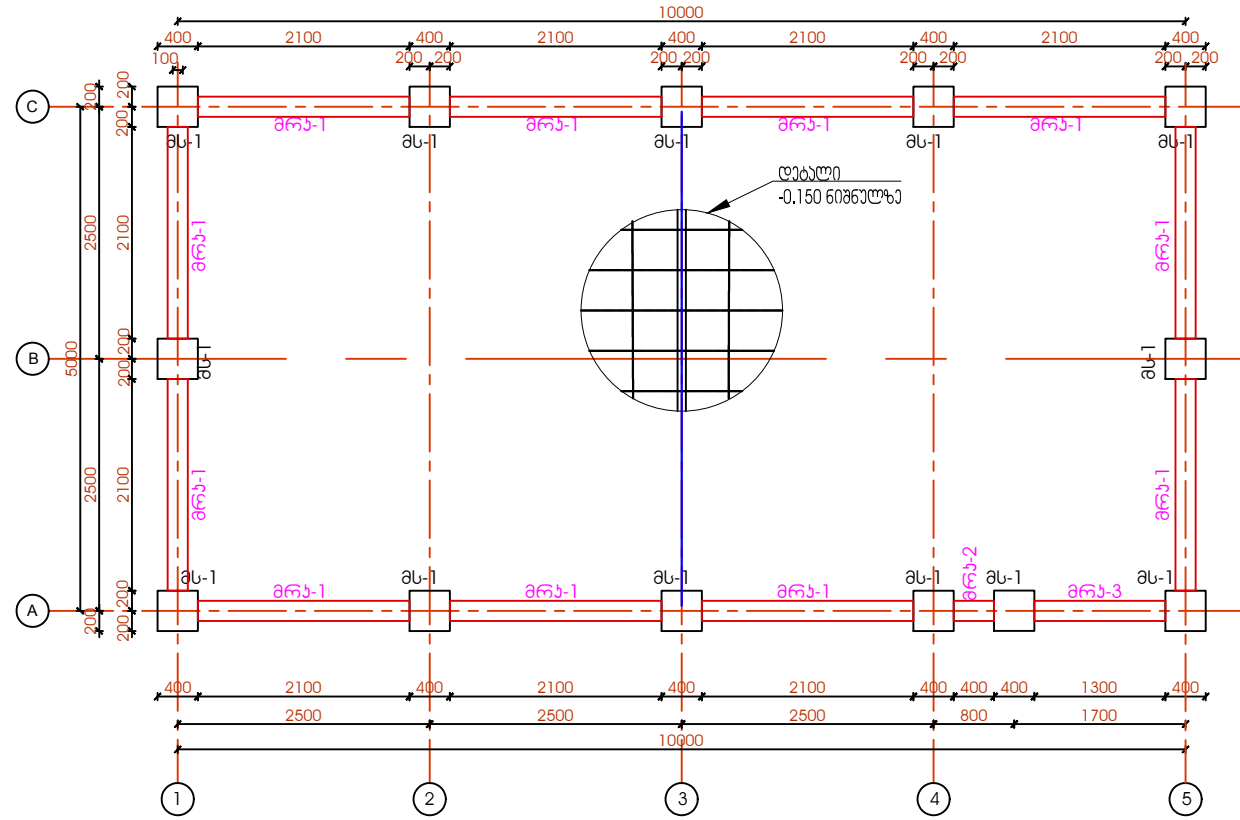


შენიშვნა:

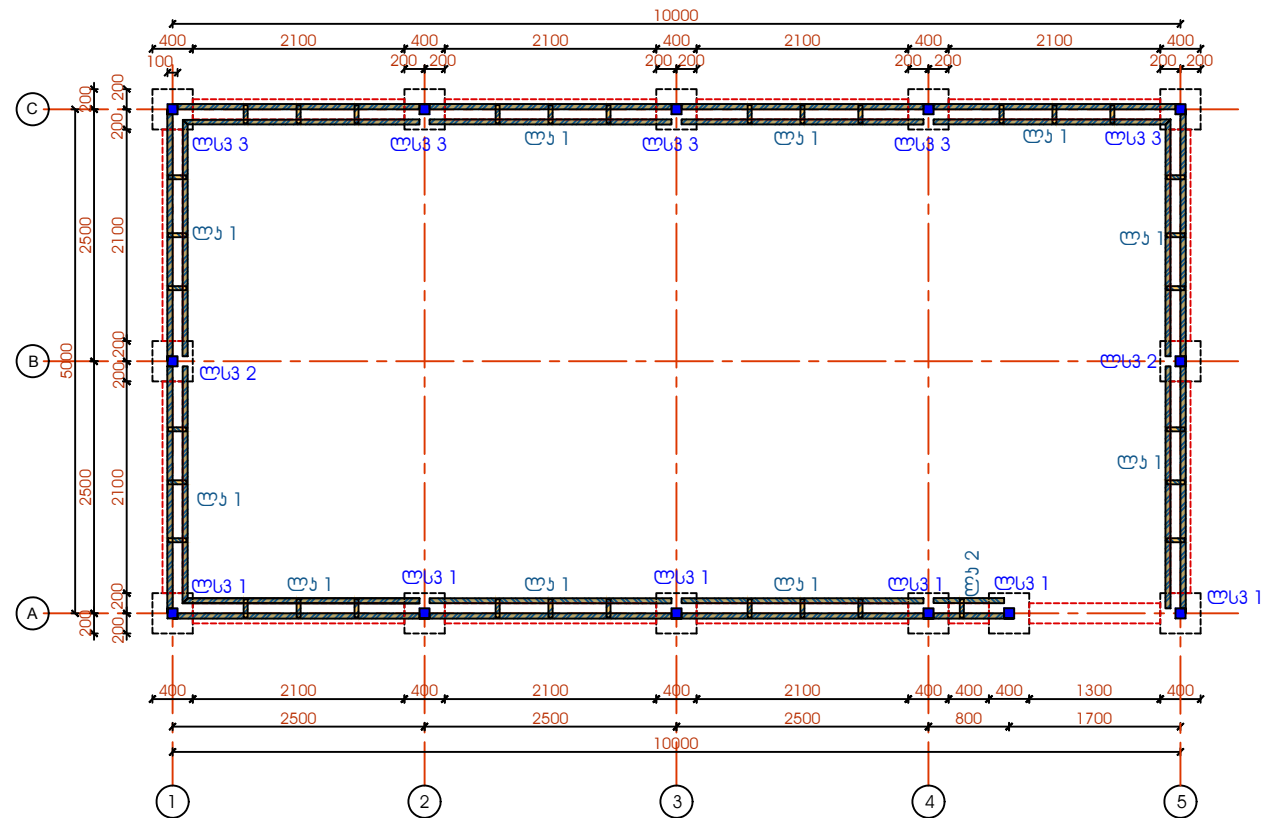
1. ლითონის ბაღა (მყარი) - 38 მ<sup>2</sup>
2. ბლოკის ჯაღალი სივრცით 2მ შეიღვას ორივე მხრიდან - 114 მ<sup>2</sup> (ბლოკი M 50)
3. ყველა ლითონის ჯოსტრუქცია შეიღვას ორი ფენა ანტიკორუზიული საღებავით გრუნტზე
4. საათი რომელიც გაგრძობა ლითონის სკატხა რაოდენობით 4 ცალი

პროექტის სახელწოდება: წარმოების დროებითი განთავსების ღია მოედანი (21x5), ფარული (10x5) და ჯიხარი ბარდახის გამწვანების ნაგებობის ტერიტორიაზე		
თანამდებობა	გვარი	ხელმოწერა
სარ.მფ. უფროსი	გ. მირიბაძე	<i>[Signature]</i>
არქიტექტორი	გ. მსოვრაძე	<i>[Signature]</i>
მთ. აონსტრუქტორი	გ. აბალოვა	<i>[Signature]</i>
ლაშქარაძე	გ. მსოვრაძე	<i>[Signature]</i>
შპს "გამა კონსალტინგი"		მისამართი
 "GAMMA Consulting" Ltd.		თბილისი, დ. გურამიშვილის გამზ. 19 <sup>ა</sup> 19 <sup>ა</sup> D. Guramishvili Ave. 0192; Tbilisi, Georgia Tel: + (995 32) 2614434; e-mail: <a href="mailto:gamma@gamma.ge">gamma@gamma.ge</a>
		მასშტაბი
თარიღი	2020	ფარულის გეგმა; ფასალი 1-1; ჭრილი 1-1
სტადია	ფურცელი	ფურცლები
გამა პროექტი	ფ-6	ფ-25

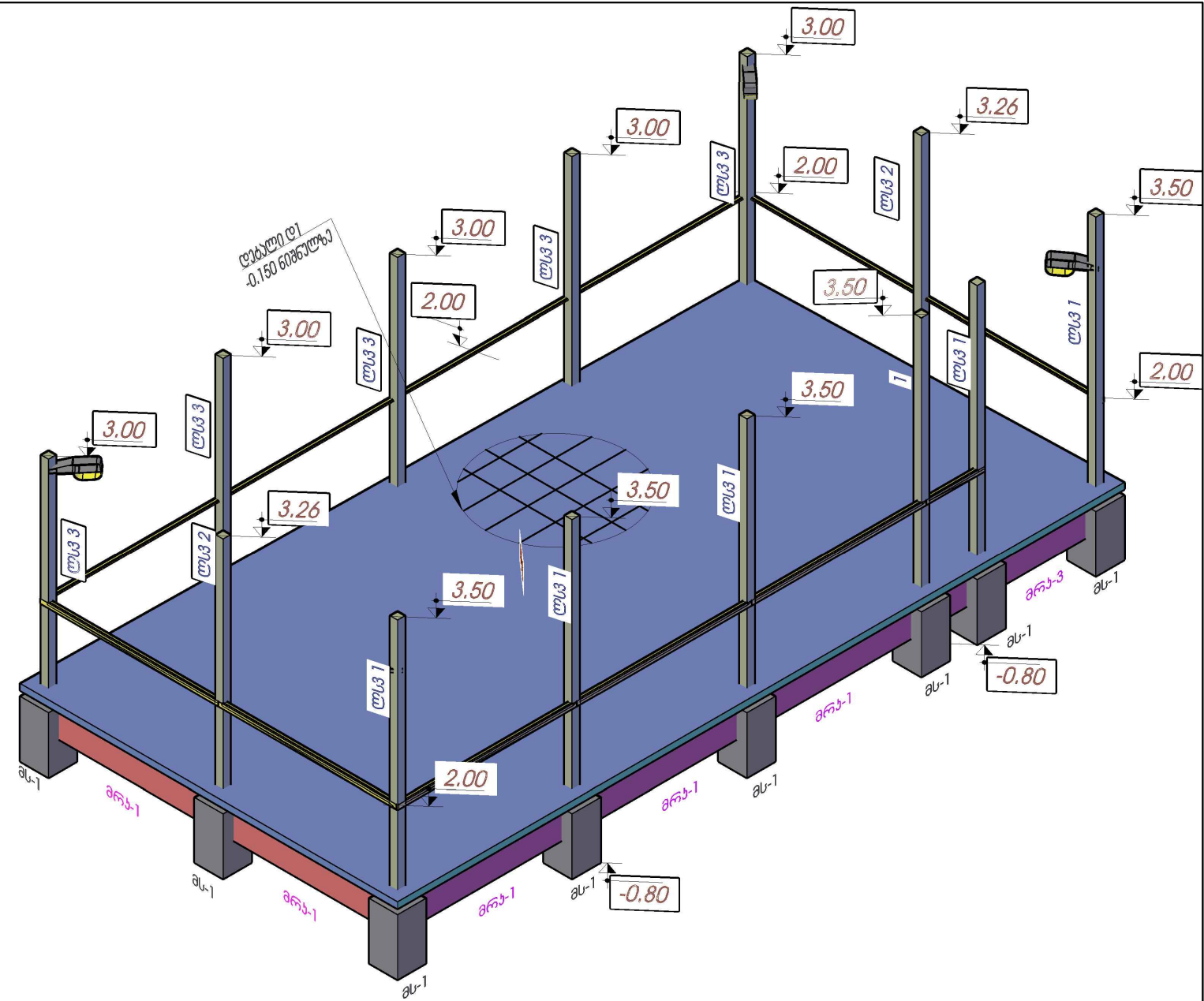
ფარულის საძირკვლების ელემენტების განლაგების სქემა



ფარულის ლითონის სკაბებისა და ჯოჯების განლაგების სქემა

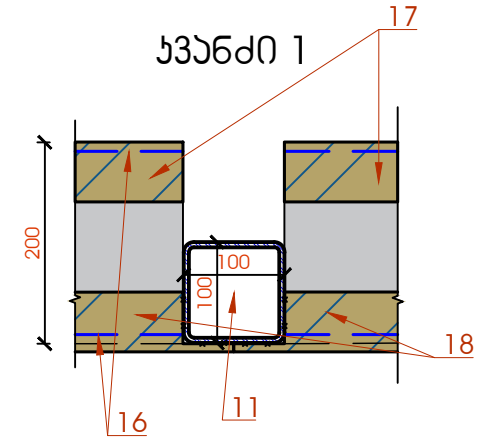
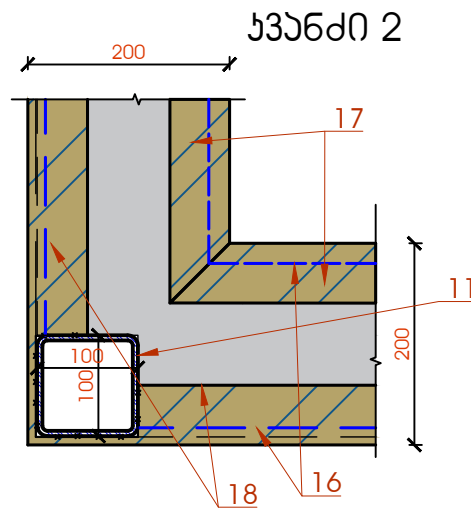
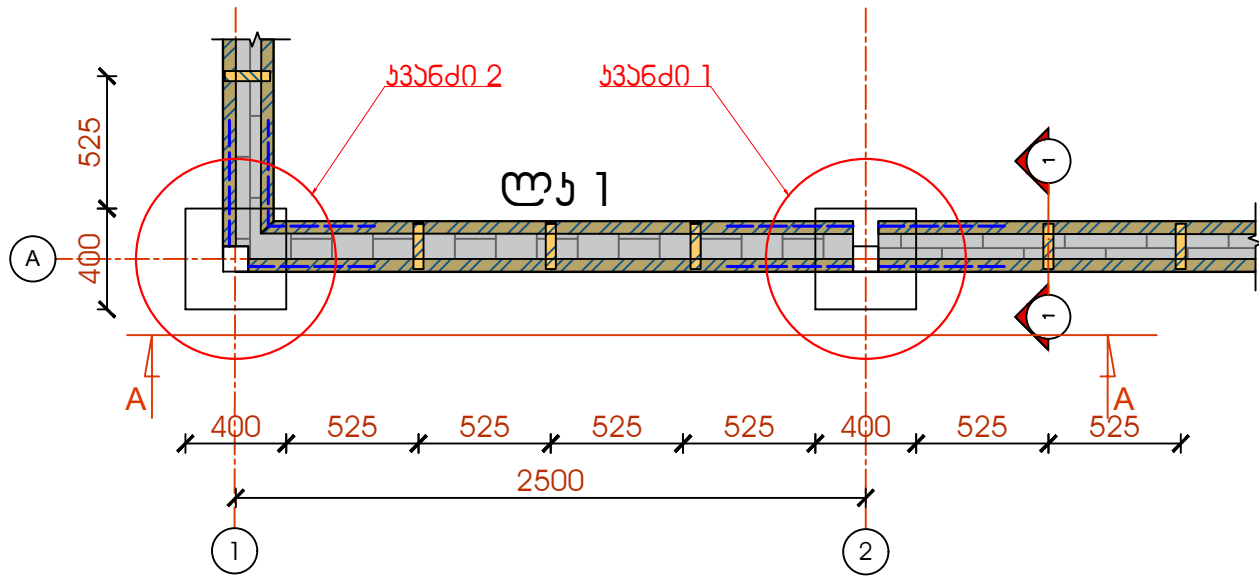


შენიშვნა:  
ყველა ლითონის ჯონსტრუქცია შეიღებოს ორი ფენა ანტიკოროზიული საღებავით  
გრუნტზე

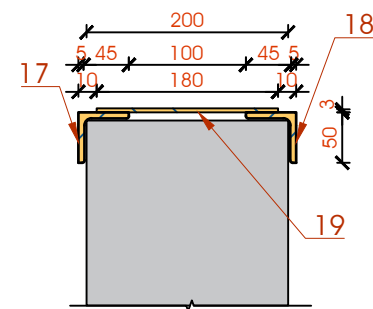


პროექტის სახელწოდება: ნარჩენების დროებითი განთავსების ღია მოედანი (21x5), ფარული (10x5) და ჯიხური გარდახის გამგებელი ნაგებობის ტერიტორიაზე		
თანამდებობა	გვარი	ხელმოწერა
სარ.გან. უფროსი	გ. მირობაძე	<i>[Signature]</i>
არქიტექტორი	გ. მკვრეაძე	<i>[Signature]</i>
მთ. უმსბრუნებელი	გ. ყაზარაძე	<i>[Signature]</i>
დაამუშავა	გ. მკვრეაძე	<i>[Signature]</i>
შპს "გამა ჯონსალტინგი"	მისამართი თბილისი, დ. გურამიშვილის ბაზ. 19 <sup>ე</sup> 19 <sup>th</sup> D. Guramishvili Ave. 0192; Tbilisi, Georgia Tel:+ (995 32) 2614434; e-mail: <a href="mailto:gamma@gamma.ge">gamma@gamma.ge</a>	
გამგებელი	წელიწადი	ნახაზი:
თარიღი	2020	საძირკვლების, სკაბებისა და ჯოჯების გამგებელი ნაგებობის ტერიტორიაზე და ჯიხურის განლაგების სქემა 3D მოდელი
სტადია	ფურცელი	ფურცლები
მუშა პროექტი	ფ-7	ფ-25

გვერდის ფრაგმენტი

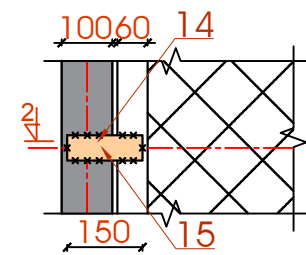


სვეტი 1-1

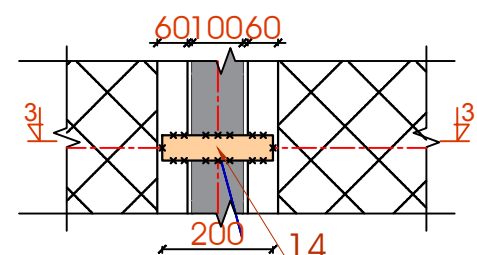


სვეტი 2-2 (ღებლი 2)

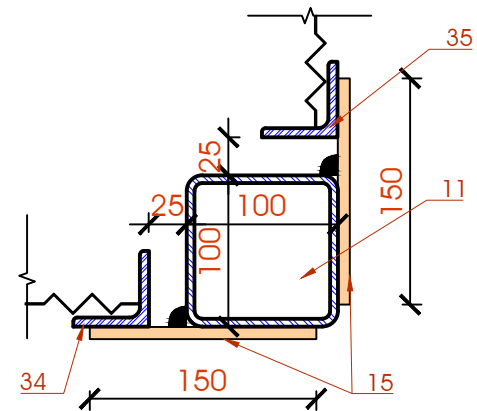
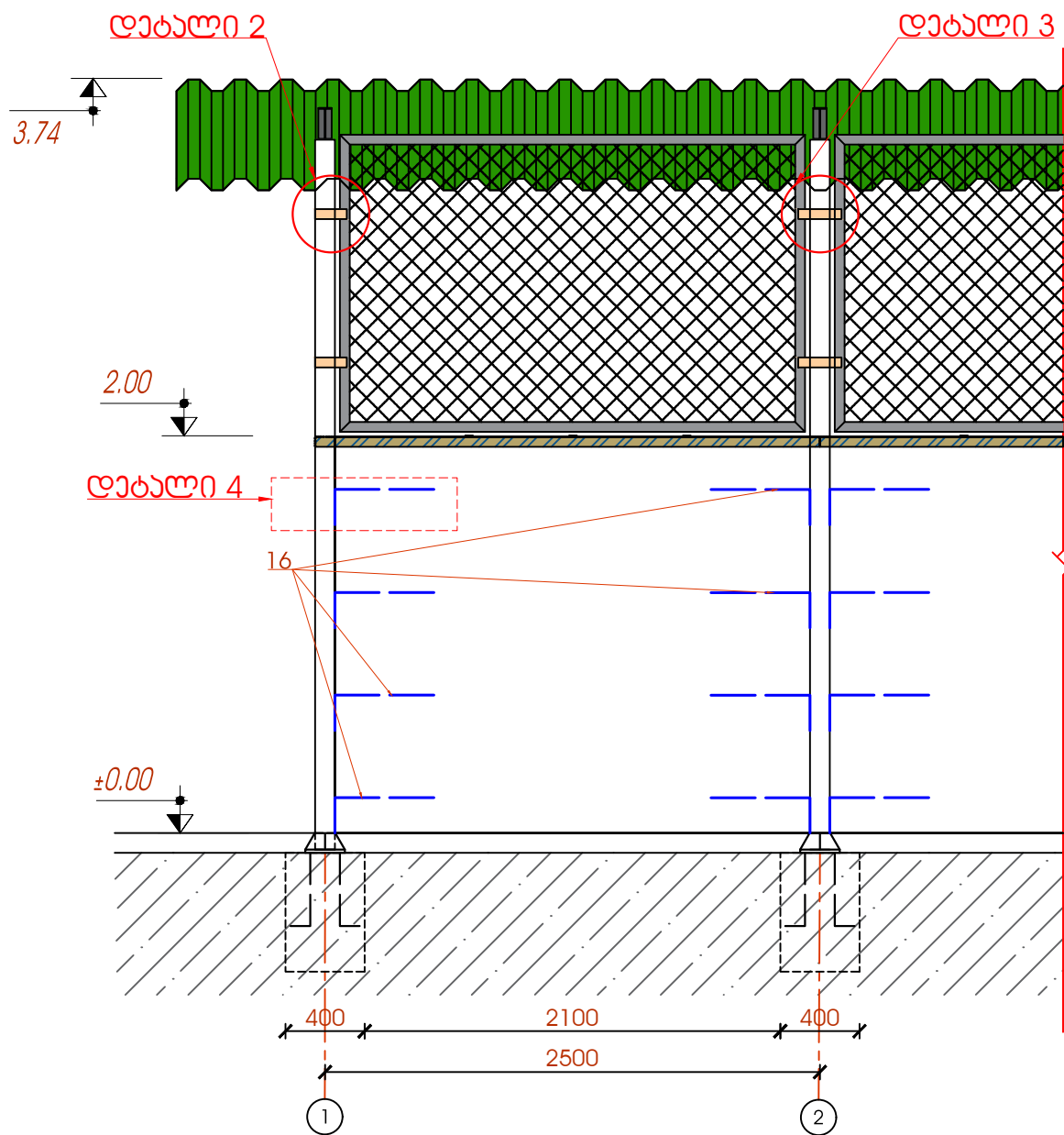
ღებლი 2



ღებლი 3

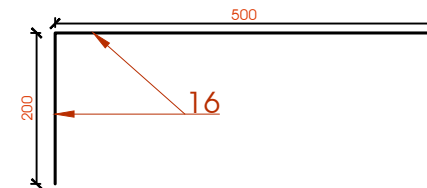


ხედი A-A



სვეტი 3-3 (ღებლი 3)

ღებლი 4



პროექტის სახელწოდება:  
ნარჩენის დროებითი ბათუხის ლია მოედანი  
(21X5), ფარდული (10X5) და ჯინჯარი გარდახდის  
გამგენდი ნაგებობის ტერიტორიაზე

თანამდებობა	გვარი	ხელმოწერა
სარ.ბაფ. უფროსი	გ. მირიბაძე	<i>[Signature]</i>
არქიტექტორი	გ. მხოვრავაძე	<i>[Signature]</i>
მთ. პროსტრუქტორი	გ. ხაბაროვა	<i>[Signature]</i>
დაამუშავა	გ. მხოვრავაძე	<i>[Signature]</i>

შპს "გამა კონსალტინგი" მისამართი



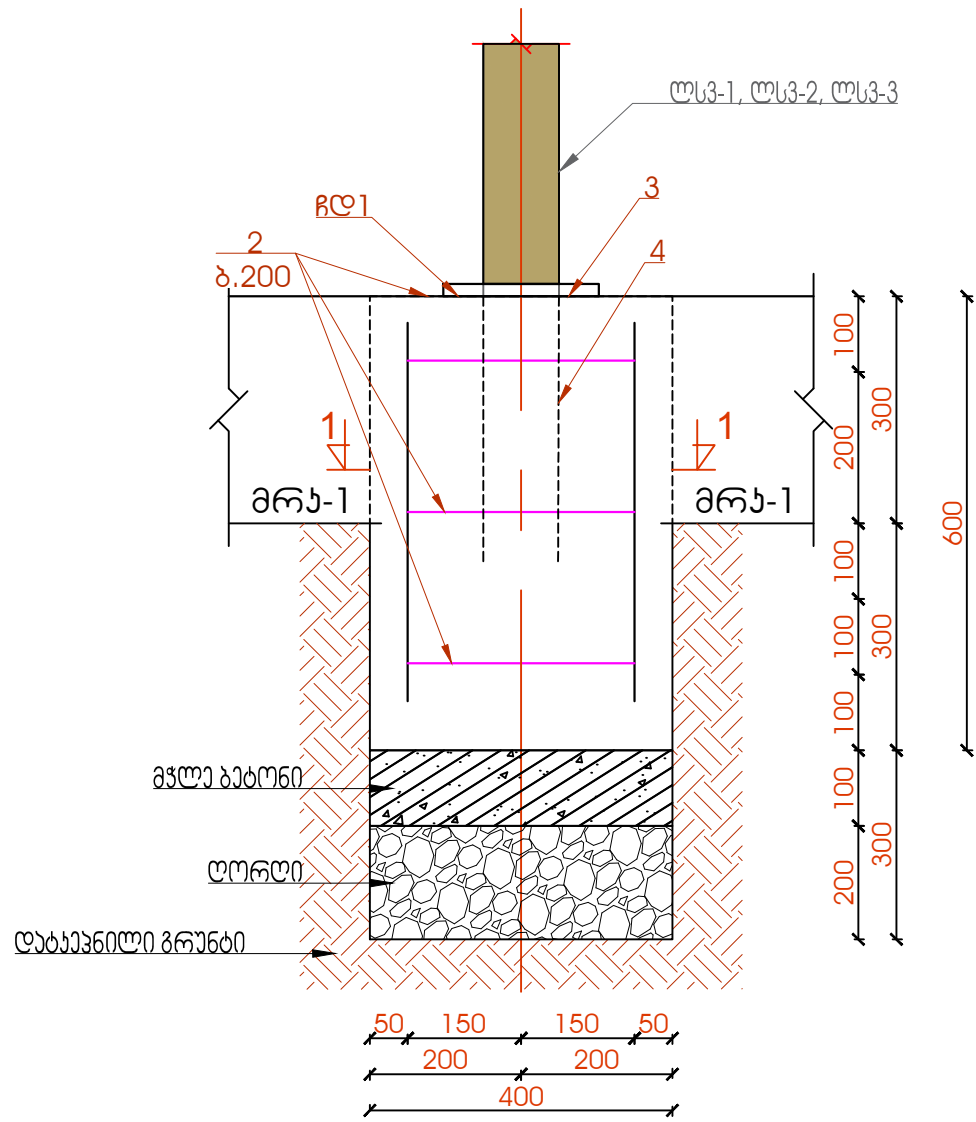
თბილისი,  
დ. გურამიშვილის გამზ. 19<sup>ა</sup>  
19<sup>ა</sup> D. Guramishvili Ave. 0192; Tbilisi,  
Georgia  
Tel: + (995 32) 2614434;  
e-mail: [gamma@gamma.ge](mailto:gamma@gamma.ge)

"GAMMA Consulting" Ltd.

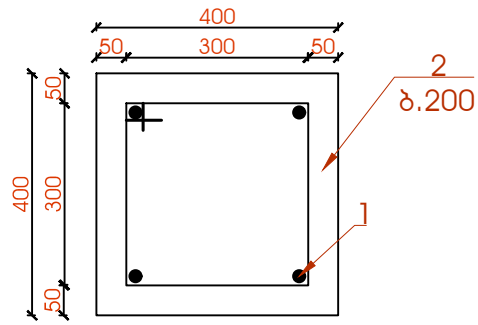
მასშტაბი	1:30/ 1:5	ნახაზი:
თარიღი	2020	გვერდის ფრაგმენტი; ხედი A-A; სვეტი 1,2,; ღებლი 2,3,4; სვეტი 2-2,3-3
სტადია	ფურცელი	ფურცლები
მუშა პროექტი	ფ-8	ფ-25



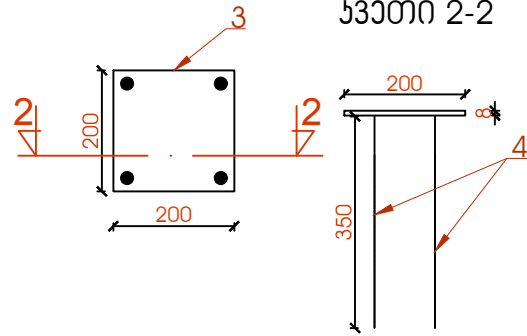
მონოლითური საძირკველი მს-1



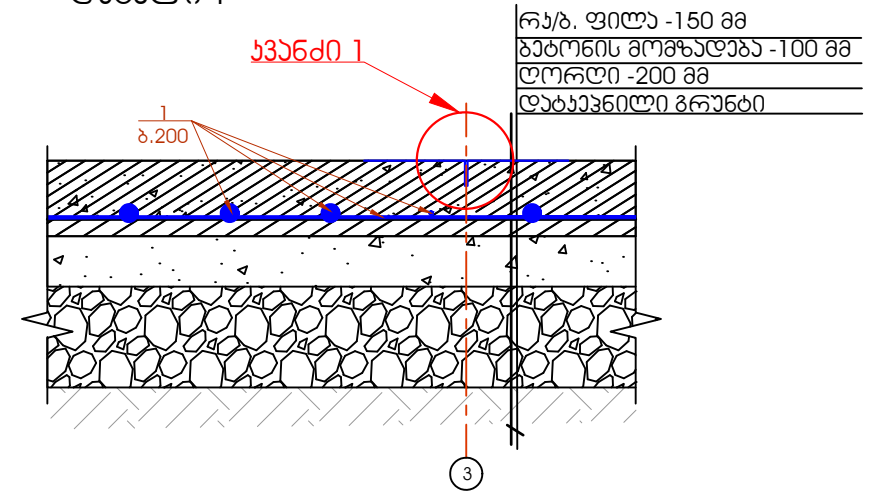
ჯვართი 1-1



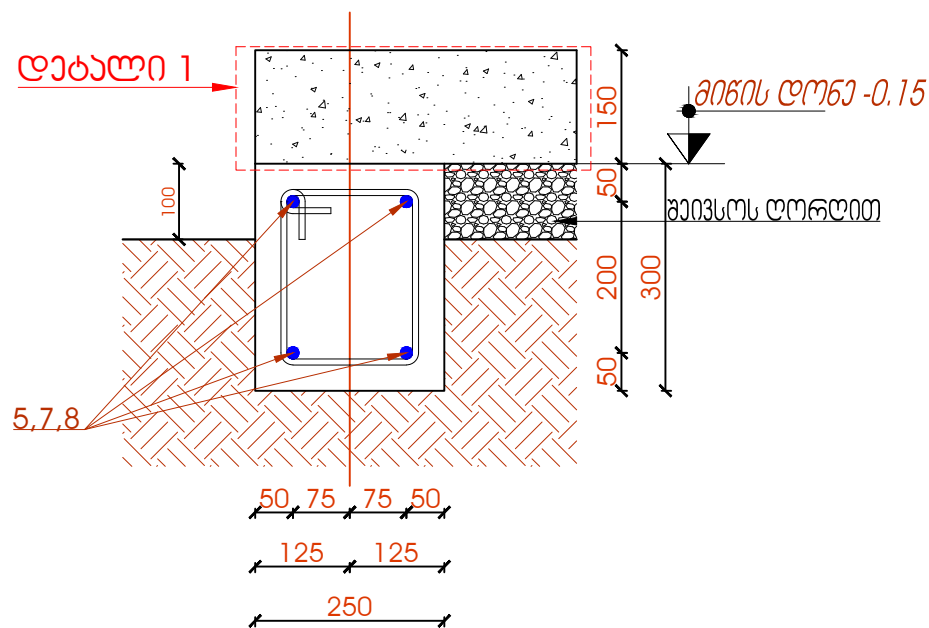
რღ 1



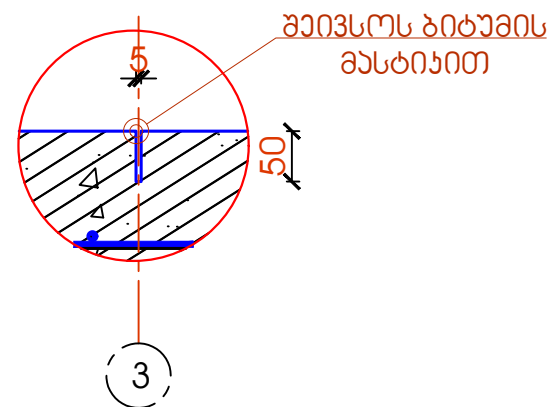
ღებალი 1



მონოლითური რანდჟოვი მრკ-1

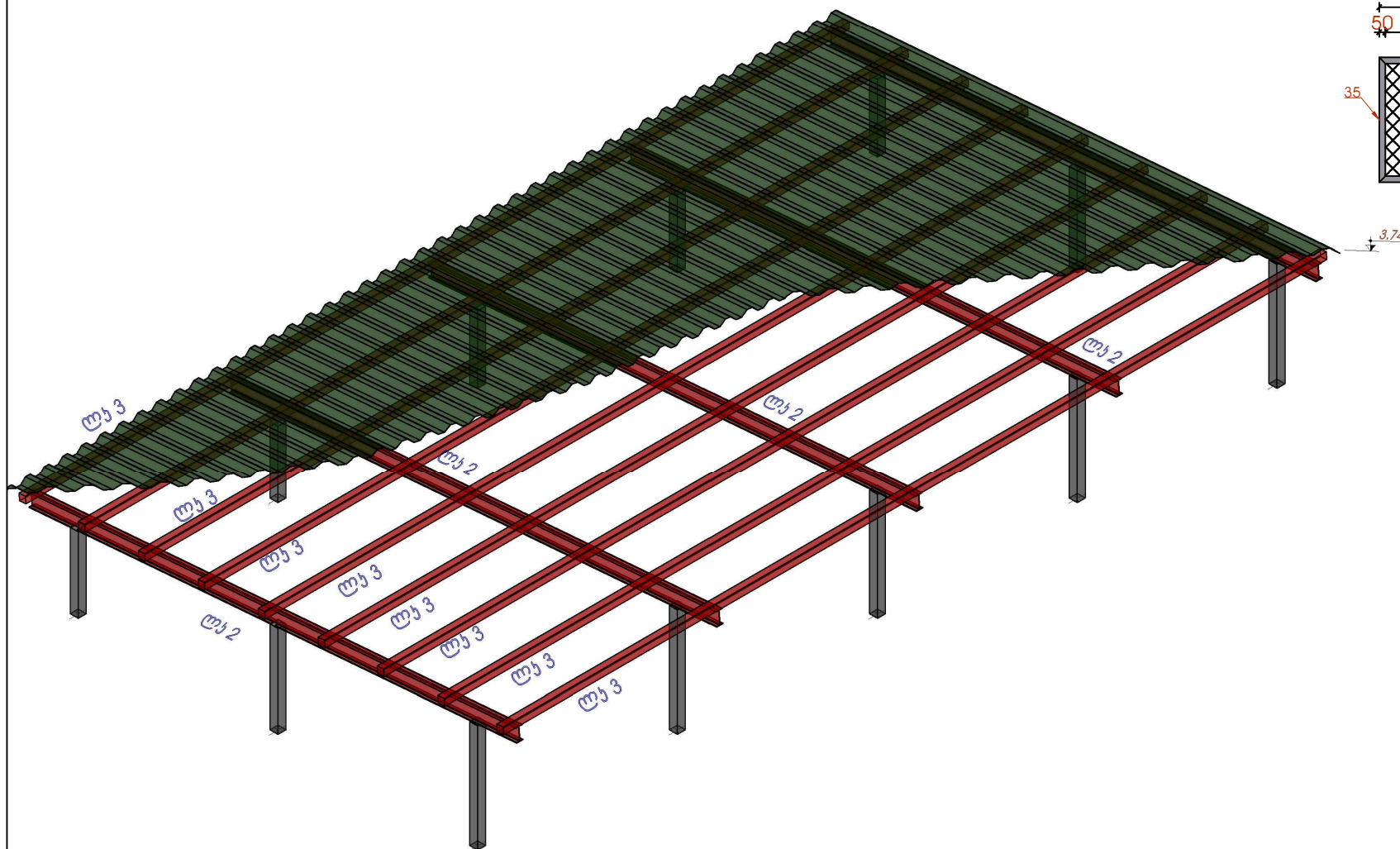
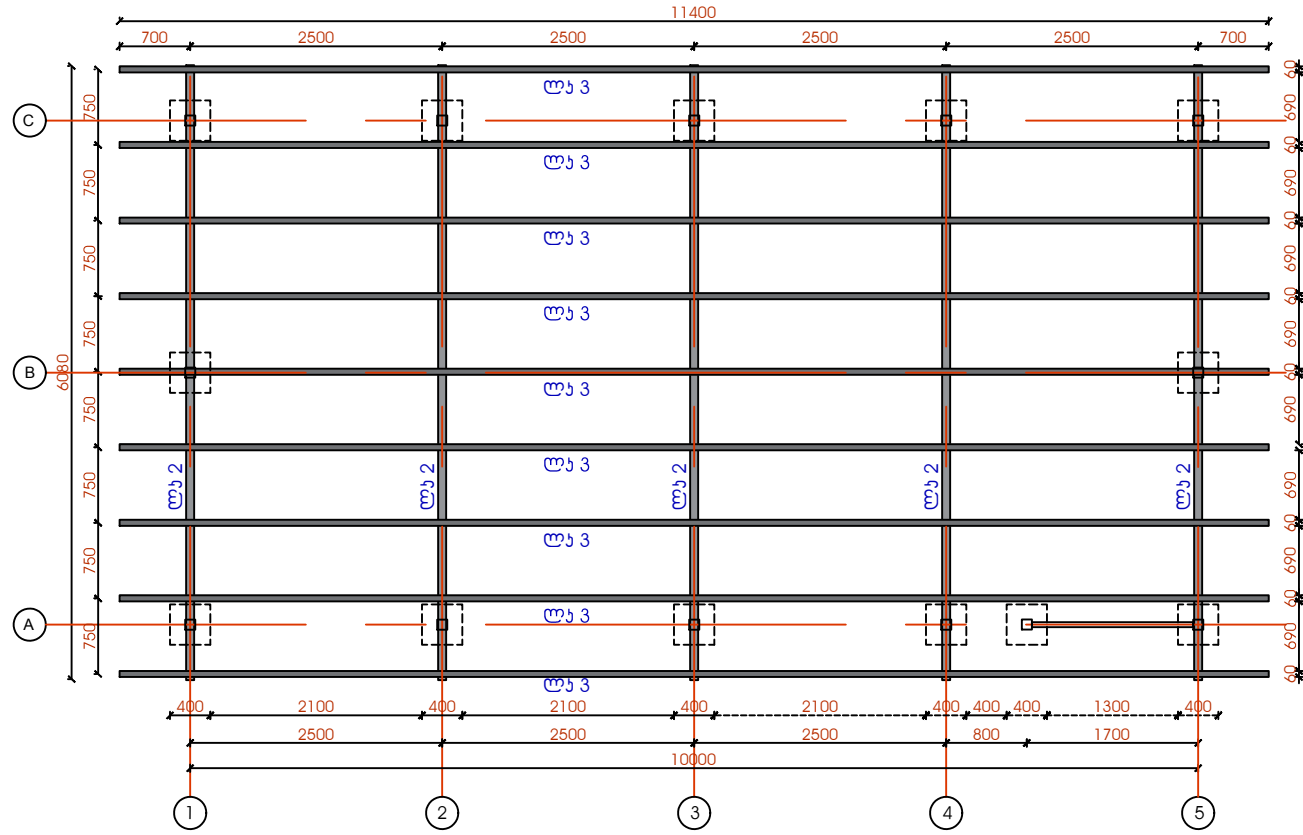


ჯვანძი 1



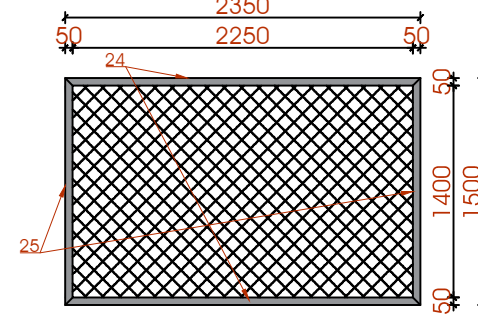
პროექტის სახელწოდება: ნარჩენების დროებითი განთავსების ღია მოედანი (21X5), ფარული (10X5) და ჯიხარი გარდახანის გამგეობის ნაგებობის ტერიტორიაზე		
თანამდებობა	გვარი	ხელმოწერა
სარ.განყ. უფროსი	გ. მირობაძე	<i>[Signature]</i>
არქიტექტორი	გ. მხოვრავაძე	<i>[Signature]</i>
მთ. უმსბრძოლველი	გ. ხაზაროვა	<i>[Signature]</i>
დაამუშავა	გ. მხოვრავაძე	<i>[Signature]</i>
შპს "გამა კონსალტინგი"	მისამართი	
	თბილისი, დ. გურამიშვილის ბაზ. 19 <sup>ე</sup> 19 <sup>th</sup> D. Guramishvili Ave. 0192; Tbilisi, Georgia Tel:+ (995 32) 2614434; e-mail: <a href="mailto:gamma@gamma.ge">gamma@gamma.ge</a>	
მასშტაბი	1:10/1:15	ნახაზი:
თარიღი	2020	მონოლითური საძირკველი მს-1; მონოლითური რანდჟოვი მრკ-1; ღებალი 1; რღ-1; ჯვართი 2-2
სტადია	ფურცელი	ფურცლები
მუშა პროექტი	ფ-9	ფ-25

ფარულის სახურავის ნიჟიებისა და ჯოჯების განლაგების სქემა

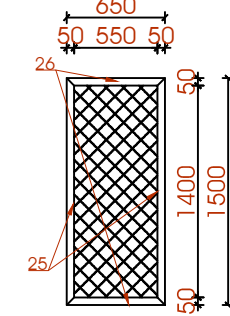


ლითონის ჯარი და ბაღები ფარულისთვის

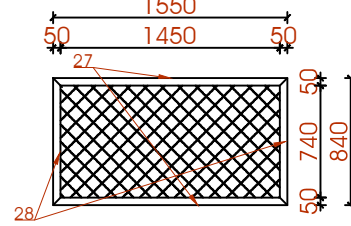
31 (3 ბალი)



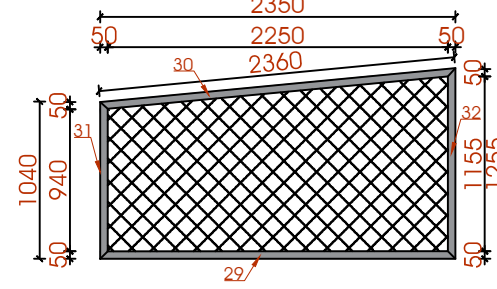
32 (1 ბალი)



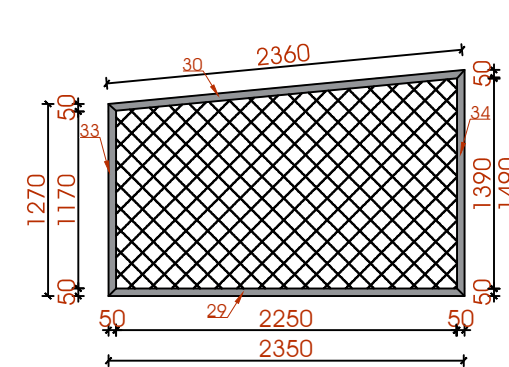
33 (1 ბალი)



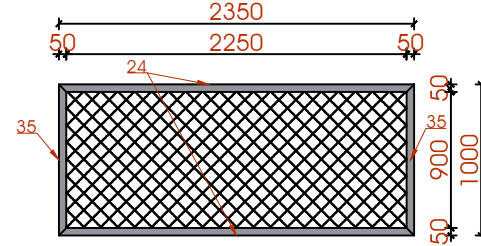
34 (2 ბალი)



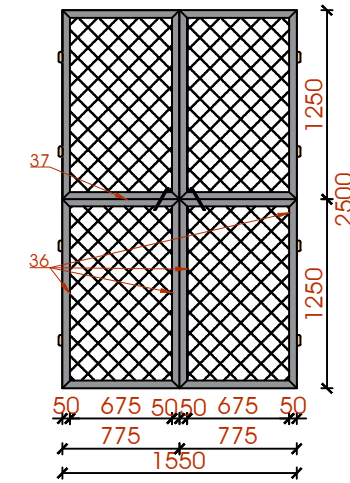
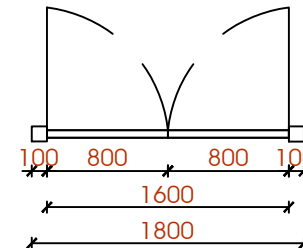
35 (2 ბალი)



36 (4 ბალი)



ჯარი №1



პროექტის სახელწოდება: ნარკვევის დროებითი განთავსების ღია მოედანი (21X5), ფარული (10X5) და ჯიხური პარკების გამგებელი ნაგებობის ტერიტორიაზე		
თანამდებობა	გვარი	ხელმოწერა
სარ.განყ. უფროსი	გ. მირობაძე	<i>[Signature]</i>
არქიტექტორი	გ. ცხომერაძე	<i>[Signature]</i>
მთ. უონსტრუქტორი	გ. ხაზაროვა	<i>[Signature]</i>
დაამუშავა	გ. ცხომერაძე	<i>[Signature]</i>
შპს "გამა ჯონსალტინგი"		მისამართი
		თბილისი, დ. გურამიშვილის გამზ. 19 <sup>ა</sup> 19 <sup>ა</sup> D. Guramishvili Ave. 0192, Tbilisi, Georgia Tel: + (995 32) 2614434; e-mail: <a href="mailto:gamma@gamma.ge">gamma@gamma.ge</a>
მასშტაბი	1:50	ნახაზი:
თარიღი	2020	ფარულის გადახურვა, პანელები და ჯარი
სტადია	ფარცვლი	ფარცვლები
მუშა პროექტი	ფ-10	ფ-25



ფარდულის ლითონის ელემენტების სპეციფიკაცია					
№	აღნიშვნა	დასახელება	რაოდენობა	საერთო წონა, კგ	შენიშვნა
		<b>ლითონის დგარი ლკვ-1</b>	<b>6</b>		
11	მილკვადრე	100x4 L=3500	1	55.0	329.7
		<b>ლითონის დგარი ლკვ-2</b>	<b>2</b>		
12	მილკვადრე	100x4 L=3260	1	51.2	102.4
		<b>ლითონის დგარი ლკვ-3</b>	<b>5</b>		
13	მილკვადრე	100x4 L=3000	1	47.1	235.5
		<b>მაკავშირებელი ზოლოვანა</b>			
14	მაკავშირებელი ზოლოვანა	60x8 L=200	18	13.6	
15	მაკავშირებელი ზოლოვანა	60x8 L=150	18	10.2	
		<b>მაკავშირებელი დერეფნი</b>			
16		Φ6 A240 L=700	96	14.9	
		<b>ლითონის კოჭი ლკ1</b>	<b>11</b>		
17	კუთხოვანა	50x5 L=2500	1	9.4	103.7
18	კუთხოვანა	50x5 L=2400	1	9.0	99.5
19	მაკავშირებელი ზოლოვანა	30x3 L=180	3	0.4	4.2
		<b>ლითონის კოჭი ლკ2</b>	<b>1</b>		
20	კუთხოვანა	50x5 L=800	1	3.0	3.0
21	კუთხოვანა	50x5 L=700	1	2.6	2.6
19	მაკავშირებელი ზოლოვანა	30x3 L=180	1	0.1	0.1
		<b>სახურავი</b>			
		<b>ლითონის კოჭი ლკ2</b>	<b>5</b>		
22	შველერი	№14 L=6080	1	74.8	373.9
		<b>ლითონის კოჭი ლკ3</b>	<b>9</b>		
23	მილკვადრე	60x40x2 L=11400	1	35.8	322.2
		<b>მასალები</b>			
		პროფილირებული ფენილი, მ2	69		
		<b>ლითონის პანელი-1</b>	<b>3</b>		
24	კუთხოვანა	50x4 L= 2350	2	14.3	43.0
25	კუთხოვანა	50x4 L= 1500	2	9.2	27.5
		მოთუთიებული ზადე 2,5 მმ უჯრედით 50x 50 მმ	3.53		10.6
		<b>ლითონის პანელი-2</b>	<b>1</b>		
26	კუთხოვანა	50x4 L= 650	2	4.0	4.0
25	კუთხოვანა	50x4 L= 1500	2	9.2	9.2
		მოთუთიებული ზადე 2,5 მმ უჯრედით 50x 50 მმ	0.98		1.0
		<b>ლითონის პანელი-3</b>	<b>1</b>		
27	კუთხოვანა	50x4 L= 1550	2	9.5	9.5
28	კუთხოვანა	50x4 L= 840	2	5.1	5.1
		მოთუთიებული ზადე 2,5 მმ უჯრედით 50x 50 მმ	1.30		1.3
		<b>ლითონის პანელი-4</b>	<b>2</b>		
29	კუთხოვანა	50x4 L= 2350	1	7.2	14.3
30	კუთხოვანა	50x4 L= 2360	1	7.2	14.4
31	კუთხოვანა	50x4 L= 1040	1	3.2	6.3
32	კუთხოვანა	50x4 L= 1255	1	3.8	7.7
		მოთუთიებული ზადე 2,5 მმ უჯრედით 50x 50 მმ	2.70		5.4
		<b>ლითონის პანელი-5</b>	<b>2</b>		
29	კუთხოვანა	50x4 L= 2350	1	7.2	14.3
30	კუთხოვანა	50x4 L= 2360	1	7.2	14.4
33	კუთხოვანა	50x4 L= 1270	1	3.9	7.7
34	კუთხოვანა	50x4 L= 1490	1	4.5	9.1
		მოთუთიებული ზადე 2,5 მმ უჯრედით 50x 50 მმ	3.24		6.5
		<b>ლითონის პანელი-6</b>	<b>4</b>		
24	კუთხოვანა	50x4 L= 2350	2	14.3	57.3
35	კუთხოვანა	50x4 L= 1000	2	6.1	24.4
		მოთუთიებული ზადე 2,5 მმ უჯრედით 50x 50 მმ	2.35		9.4
		<b>კარი</b>	<b>1</b>		
36	კუთხოვანა	50x4 L= 1250	8	30.5	30.5
37	კუთხოვანა	50x4 L= 775	8	18.9	18.9
		მოთუთიებული ზადე 2,5 მმ უჯრედით 50x 50 მმ	3.88		3.9



მონოლითური კონსტრუქციების ელემენტების სპეციფიკაცია					
№	ესკიზი	დასახელება	რაოდენობა	წონა, კგ	შენიშვნა
		<b>საძირკველი მს-1</b>	<b>13</b>		
		<b>დეტალები</b>			
1	500	Φ10 A400 L=500	4	1.23	16.04
2		Φ8 A240 L=1350	3	1.60	20.80
		<b>ჩასატანებელი დეტალი ჩდ-1</b>	<b>13</b>		
3	საყრდენი ფირფიტა	200x8 L=200	1	2.5	32.7
4	ანკერი	Φ10 A400 L=350	4	0.9	11.2
		<b>მასალები</b>			
		ბეტონი B20, მ3	0.10		1.25
		ბეტონი B7.5, მ3	0.04		0.47
		ღორღი, მ3	0.07		0.94
		<b>რანდკოჭი მრკ-1</b>	<b>11</b>		
		<b>დეტალები</b>			
5	2540	Φ14 A400 L=2450	4	11.86	130.44
6		Φ8 A240 L=850	11	3.69	40.63
		<b>მასალები</b>			
		ბეტონი B20, მ3	0.16		1.73
		<b>რანდკოჭი მრკ-2</b>	<b>1</b>		
		<b>დეტალები</b>			
7	750	Φ14 A400 L=750	4	3.63	3.63
6		Φ8 A240 L=850	3	1.01	1.01
		<b>მასალები</b>			
		ბეტონი B20, მ3	0.03		0.03
		<b>რანდკოჭი მრკ-3</b>	<b>1</b>		
		<b>დეტალები</b>			
8	1250	Φ14 A400 L=1250	4	6.05	6.05
6		Φ8 A240 L=850	7	2.35	2.35
		<b>მასალები</b>			
		ბეტონი B20, მ3	0.10		0.10
		<b>ფილა</b>	<b>1</b>		
9	10200	Φ12 A400 L=10200	27	244.6	
10	5200	Φ12 A400 L=5200	52	240.1	
		<b>მასალები</b>			
		ბეტონი B20, მ3	8.07		8.07
		ბიტუმის მასტიკა, კგ	1.5		1.5
		ბეტონი B7.5, მ3	5.30		5.30
		ღორღი, მ3	10.61		10.61



მასალათა ამონაჯრები	
პროფილი	წონა, კგ
მილ. კვადრ. 100x4	667.6
L 50X4	317.6
L 50X5	208.9
მილ. კვადრ. 60x40x2	322.2
№14	373.9
6-8	23.7
A240	14.9
<b>სულ</b>	<b>1928.8</b>
დასახელება	რაოდენობა
პროფილირებული ფენილი, მ2	69
მოთუთიებული ზადე 2,5 მმ უჯრედით 50x 50 მმ	38.0

პროექტის სახელწოდება:  
ნარჩენის დროებითი განთავსების ღია ოქლანი (10X5), ფარული (10X5) და ჰისური გარდახის გამგებანი ნაგებობის ტერიტორიაზე

თანამდებობა	გვარი	ხელმოწერა
საპრ.განვ. უფროსი	გ. მონაძაძე	<i>[Signature]</i>
არქიტექტორი	გ. ცხომელიძე	<i>[Signature]</i>
მთ. აონსტრუქტორი	გ. ანაბერძენი	<i>[Signature]</i>
ლაშქარაძე	გ. ცხომელიძე	<i>[Signature]</i>

პსს "გამა კონსალტინგი" აიხსნაოთი  
თბილისი, გ. გურამიშვილის გამზ. 19<sup>ფ</sup>  
19<sup>ფ</sup> D. Guramishvili Ave. 0192; Tbilisi, Georgia  
Tel: + (995 32) 2614434;  
e-mail: gamma@gamma.ge

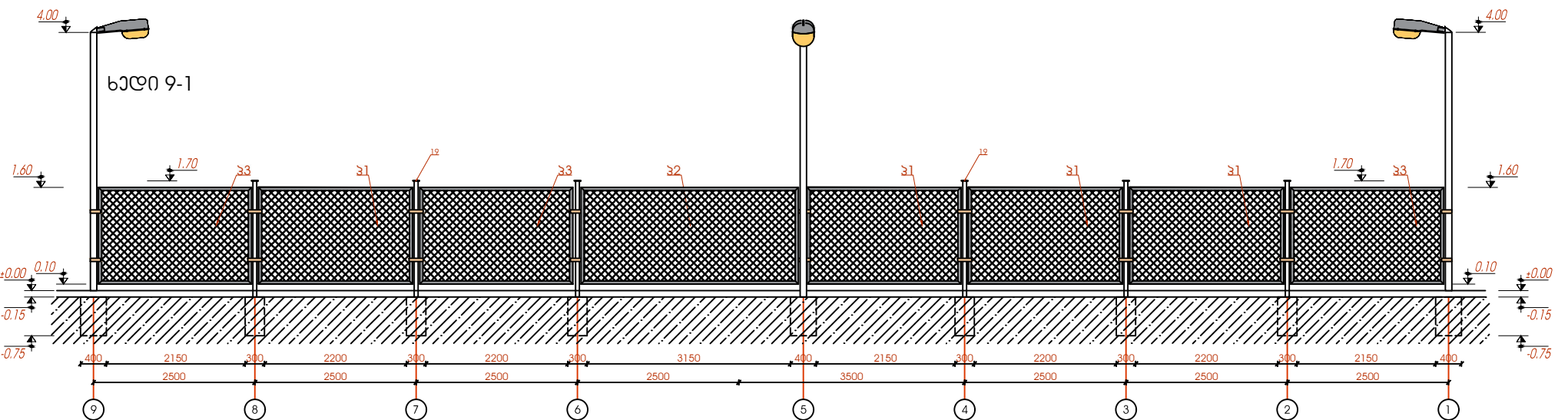
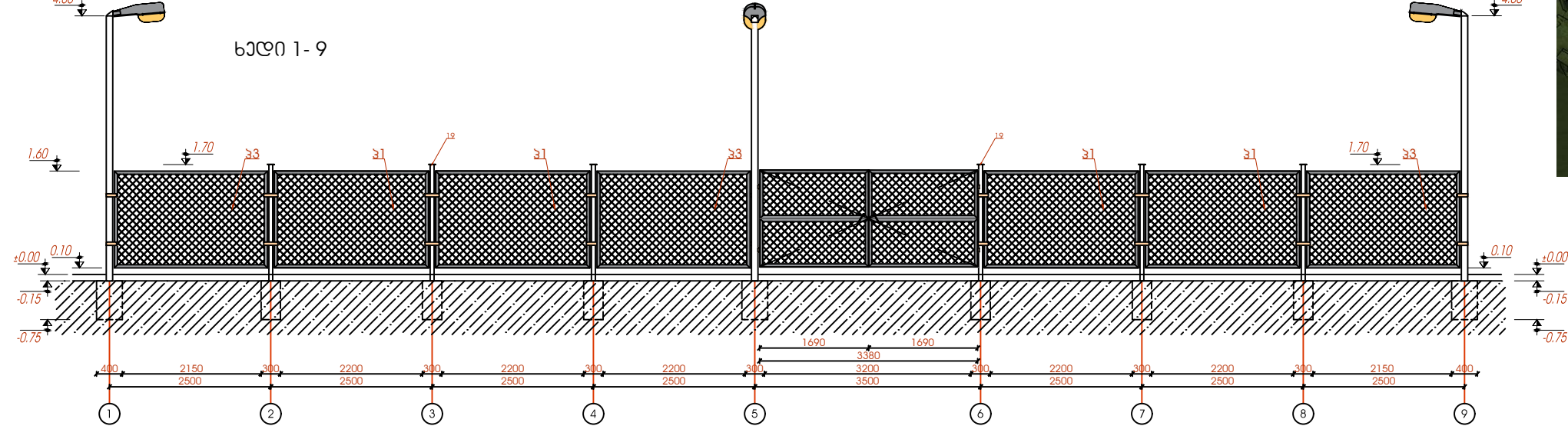
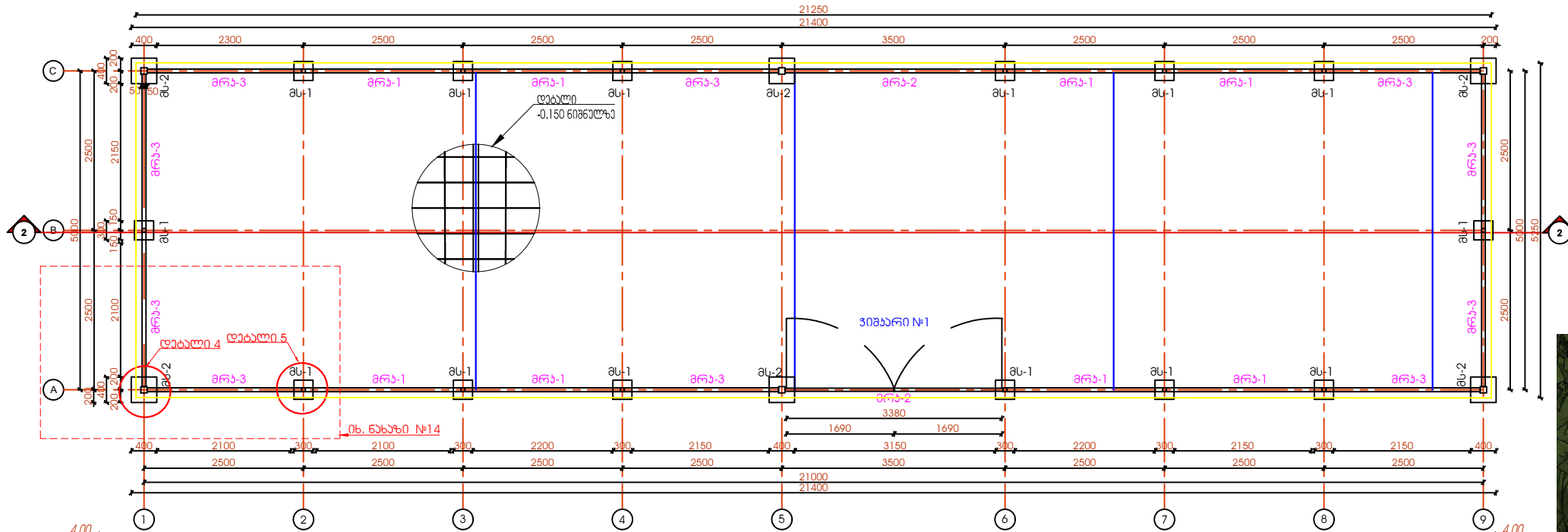
"GAMMA Consulting" Ltd.

მასშტაბი	ნახაზი:
თარიღი	2020
სტადია	ფურცელი
გეგმა პროექტი	ფ-11

ელემენტების მასალათა უწყისი																		
ელემენტის მარკა	საარმატურო დეტალები						ჩასატანებელი დეტალები						სულ	სულ	ბეტონი B20, მ3	ბეტონი B7.5, მ3 <sup>3</sup>	ღორღი, მ3	ბიტუმი, კგ
	არმატურის კლასი						არმატურის კლასი											
	A400			A400			A400			A400								
საძირკველი მს-1	Φ10	Φ12	Φ14	ჯამი	Φ8	ჯამი	Φ10	ჯამი	6-8	ჯამი	სულ	სულ	1.25	0.47	0.94			
რანდკოჭები				16.04	20.80	20.80	11.23	11.23	32.66	32.66	43.89	80.72	1.86					
ფილა		484.67		484.67	43.98	43.98		0.00	0.00	0.00	0.00	484.67	8.07	5.30	10.61	1.5		
<b>სულ/Total</b>	<b>16.04</b>	<b>484.67</b>	<b>140.12</b>	<b>640.83</b>	<b>64.78</b>	<b>64.78</b>	<b>11.23</b>	<b>11.23</b>	<b>32.66</b>	<b>32.66</b>	<b>43.89</b>	<b>749.50</b>	<b>11.18</b>	<b>5.77</b>	<b>11.54</b>	<b>1.50</b>		



ლინო მოედნის საპირფარეოს ულამბების განლაგების სქემა

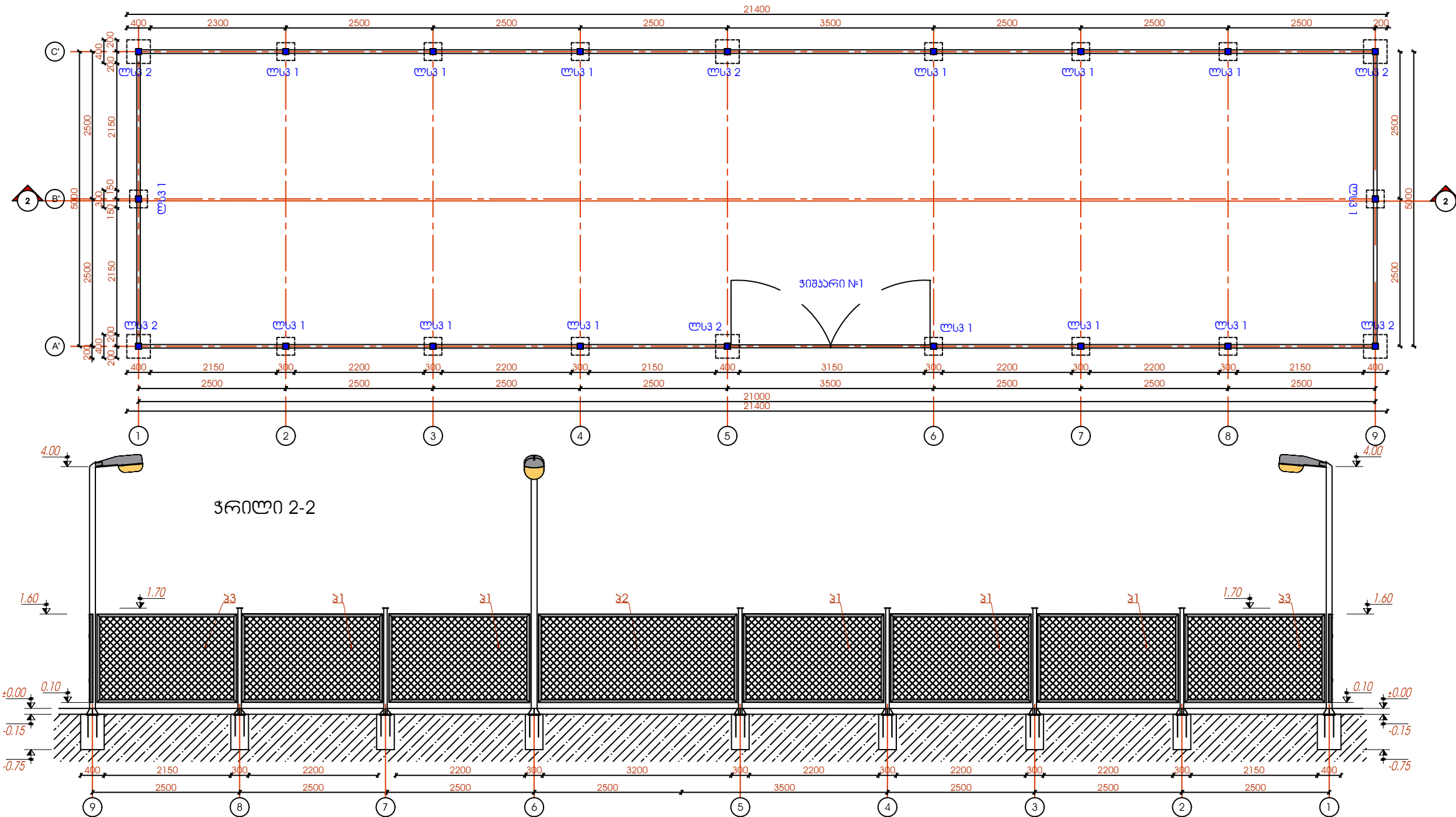


შენიშვნა:

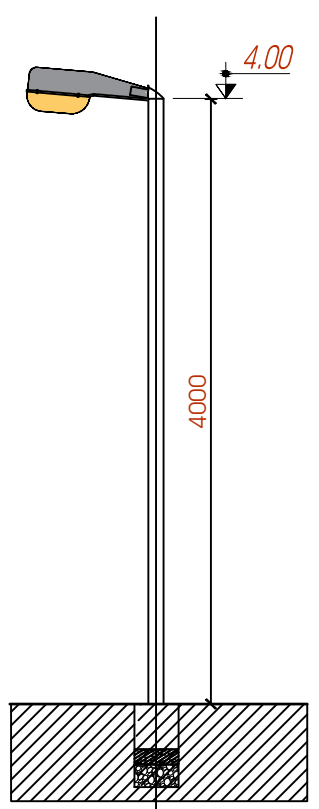
1. ლითონის ბაღა (ყვარი) - 73,8 მ<sup>2</sup>
2. ყველა ლითონის ელემენტი უნდა ანტიკორუზიული საღებავით გრუნტებულ
4. სანათი როგორც აგრილება ლითონის სკაზხა რაოდენობით 6 ცალი

პროექტის სახელწოდება: ნარჩენების დროებითი განთავსების ლინო მოედანი (21x5), ფარული (10x5) და ჯიხარი გარდახის გამგებელი ნაგებობის ტერიტორიაზე		
თანამდებობა	გვარი	ხელმოწერა
საპრ.განვ. უფროსი	გ. მირონიძე	<i>[Signature]</i>
არქიტექტორი	გ. მსოვრიაძე	<i>[Signature]</i>
მთ. პროსტრუქტორი	გ. ახაროვა	<i>[Signature]</i>
ლაშქარაძე	გ. მსოვრიაძე	<i>[Signature]</i>
შპს "გამა კონსალტინგი"	მისამართი	
	თბილისი, დ. გურამიშვილის გამზ. 19 <sup>ა</sup> 19 <sup>ა</sup> D. Guramishvili Ave. 0192, Tbilisi, Georgia Tel: + (995 32) 2614434; e-mail: <a href="mailto:gamma@gamma.ge">gamma@gamma.ge</a>	
მასშტაბი	1:90	ნახები:
თარიღი	2020	ლინო მოედნის საპირფარეოს ულამბების განლაგების სქემა; ხაზი 1-9; ხაზი 9-1
სტადია	ფურცელი	ფურცლები
მუშა პროექტი	ფ-12	ფ-25

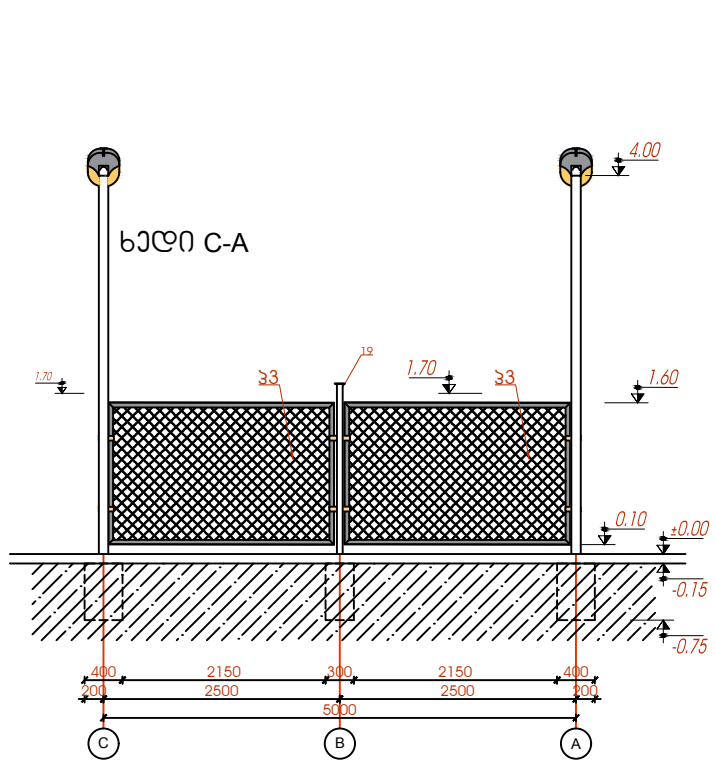
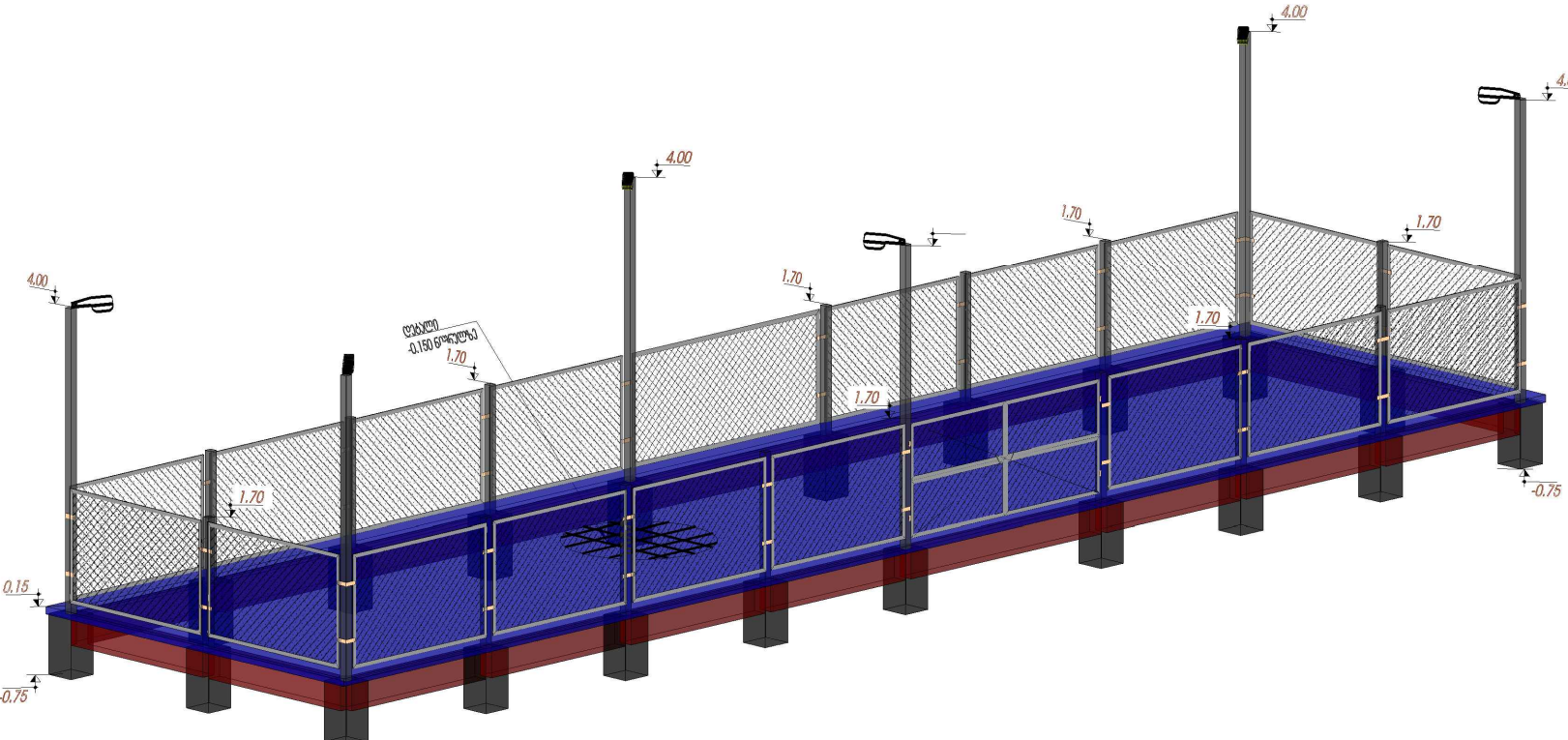
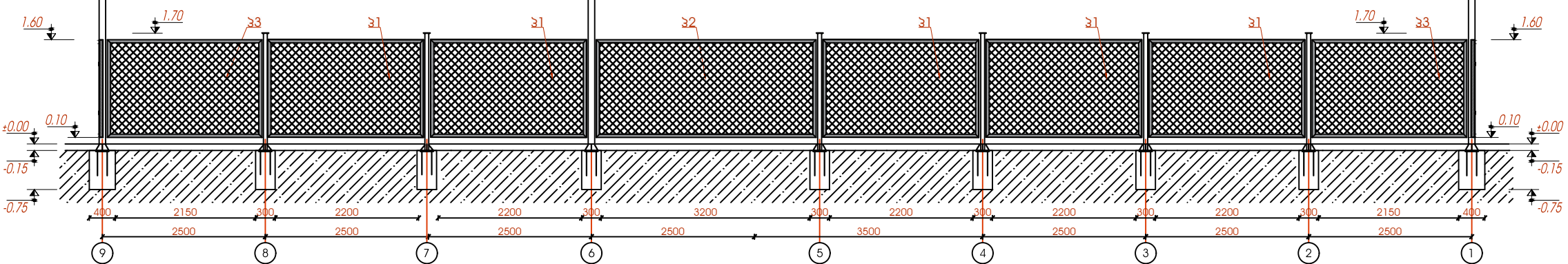
ლია მოედნის ლითონის სკვებისა განლაგების სქემა



საპროექტო განათების ბოძი



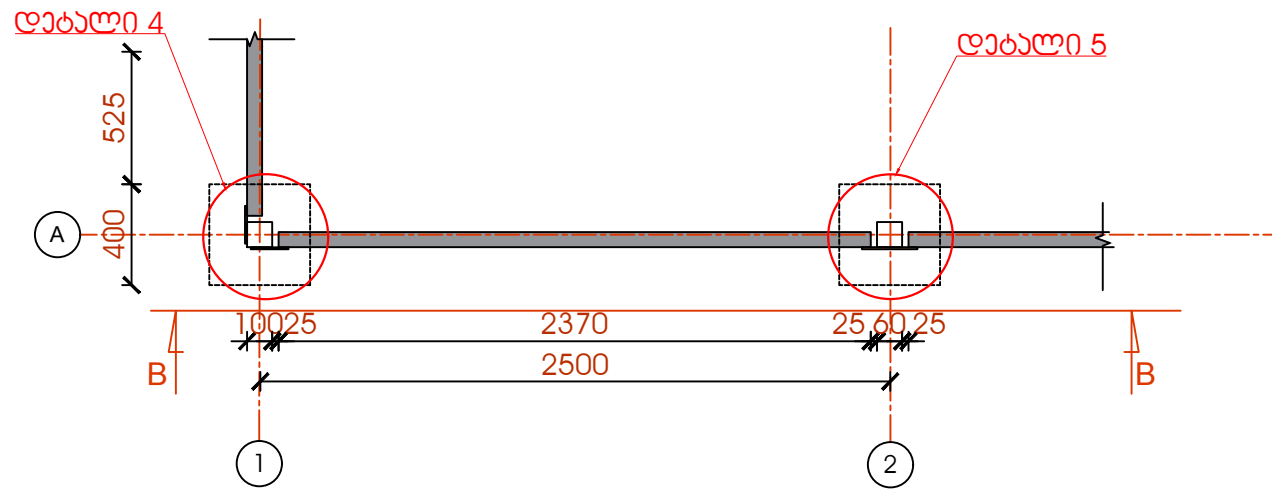
ჭრილი 2-2



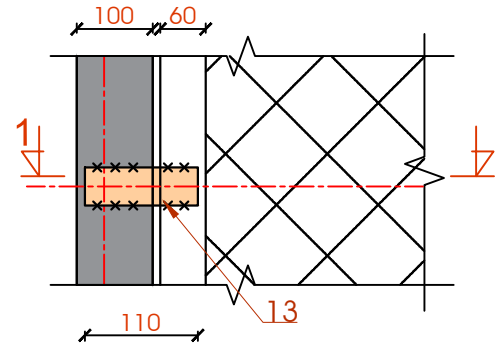
პროექტის სახელწოდება:		
ნარჩევების დროებითი განთავსების ლია მოედანი (21x5), ფარული (10x5) და ჯიხარი გარდახის გამწვანების ნაგებობის ტერიტორიაზე		
თანამდებობა	გვარი	ხელმოწერა
სარ.განყ. უფროსი	გ. მირიბაძე	<i>[Signature]</i>
არქიტექტორი	გ. მხოვრავაძე	<i>[Signature]</i>
მთ. აონსტრუქტორი	გ. ახაროვა	<i>[Signature]</i>
ლაშაშავა	გ. მხოვრავაძე	<i>[Signature]</i>
შპს "გამა კონსალტინგი"	მისამართი	
	თბილისი, დ. გურამიშვილის გამზ. 19 <sup>ე</sup> 19 <sup>th</sup> D. Guramishvili Ave. 0192; Tbilisi, Georgia Tel: + (995 32) 2614434; e-mail: <a href="mailto:gamma@gamma.ge">gamma@gamma.ge</a>	
"GAMMA Consulting" Ltd.		
მასშტაბი	1:75	ნახაზი:
თარიღი	2020	ლია მოედნის ლითონის სკვებისა განლაგების სქემა; ხაზი C-A; ჭრილი 2-2;
სტადია	ფურცელი	ფურცლები
გეგმა პროექტი	ფ-13	ფ-25



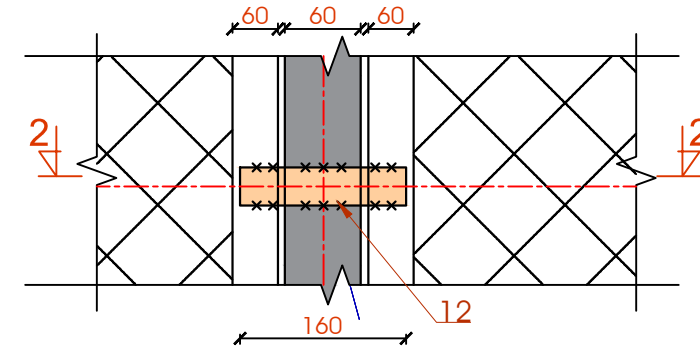
საძირკვლის გეგმა (ფრაგმენტი)



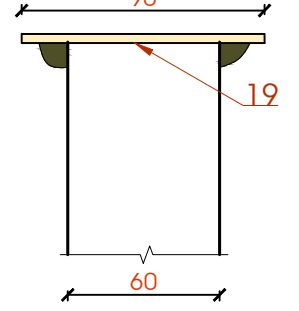
ღებალი 4



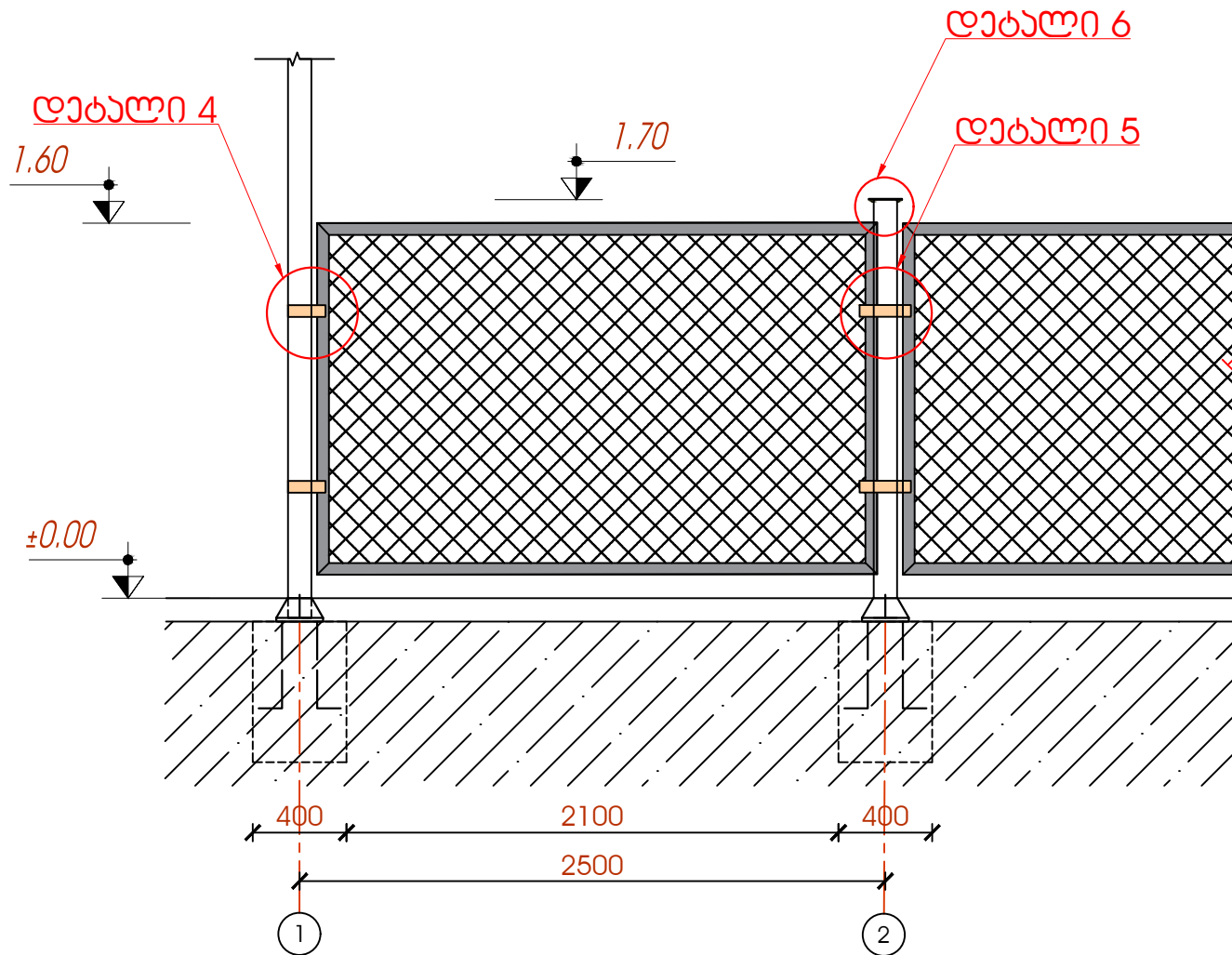
ღებალი 5



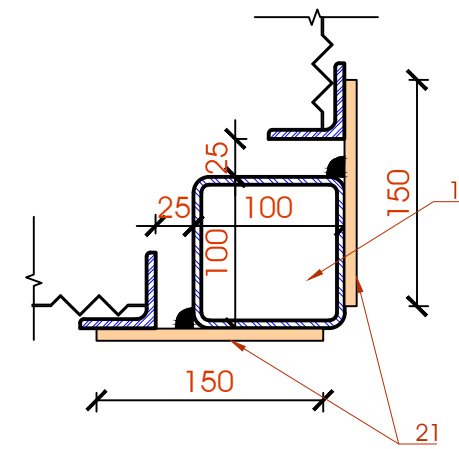
ღებალი 6



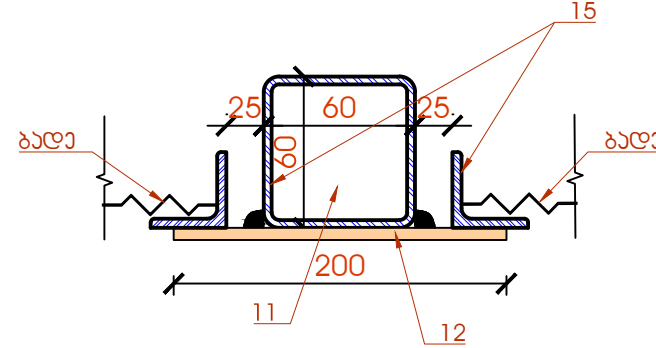
ხედი B-B



ჰვითი 1-1 (ღებალი 4)



ჰვითი 2-2 (ღებალი 5)



ფარდულის ლითონის ელემენტების სპეციფიკაცია					
№	აღნიშვნა	დასახელება	რაოდენობა	საერთო წონა, კგ	შენიშვნა
		<b>ლითონის დგარი ლსგ-1</b>	<b>14</b>		
11	მილკუადრატი	60x3 L=1600	1	9.0	126.6
19	ფირფიტა	90x2 L=90	1	0.1	1.8
		<b>ლითონის დგარი ლსგ-2</b>	<b>6</b>		
21	მილკუადრატი	100x4 L=4000	1	25.1	150.7
		<b>მაკვეთრებელი ზოლოვანა</b>			
12	მაკვეთრებელი ზოლოვანა	60x8 L=160	32	19.3	
13	მაკვეთრებელი ზოლოვანა	60x8 L=110	16	6.6	
		<b>ლითონის პანელი 31</b>	<b>10</b>		
14	კუთხოვანა	50x4 L= 2390	2	14.6	145.8
15	კუთხოვანა	50x4 L= 1500	2	9.2	91.5
		მოთუთიებული ზადე 2,5 მმ უჯრედით 50x 50 მმ	3.53		35.3
		<b>ლითონის პანელი 32</b>	<b>1</b>		
16	კუთხოვანა	50x4 L= 3370	2	20.6	20.6
15	კუთხოვანა	50x4 L= 1500	2	9.2	9.2
		მოთუთიებული ზადე 2,5 მმ უჯრედით 50x 50 მმ	5.06		5.1
		<b>ლითონის პანელი 33</b>	<b>8</b>		
20	კუთხოვანა	50x4 L= 2370	2	14.5	115.7
15	კუთხოვანა	50x4 L= 1500	2	9.2	73.2
		მოთუთიებული ზადე 2,5 მმ უჯრედით 50x 50 მმ	3.56		28.4
		<b>ჭიმვარი</b>	<b>1</b>		
17	კუთხოვანა	50x4 L= 1685	8	41.1	41.1
18	კუთხოვანა	50x4 L= 750	8	18.3	18.3
		მოთუთიებული ზადე 2,5 მმ უჯრედით 50x 50 მმ	5.06		5.1

პროექტის სახელწოდება:  
ნარჩენების დროებითი განთავსების ღია მოედანი (21X5), ფარული (10X5) და ჰიხური გარდახის გამგეობის ნაგებობის ტერიტორიაზე

თანამდებობა	გვარი	ხელმოწერა
სარ.განყ. უფროსი	გ. მირობაძე	<i>[Signature]</i>
არქიტექტორი	გ. ცხომავაძე	<i>[Signature]</i>
მთ. პროსტრუქტორი	გ. ახაროვა	<i>[Signature]</i>
ლაშქარაძე	გ. ცხომავაძე	<i>[Signature]</i>

შპს "გამა კონსალტინგი" მისამართი

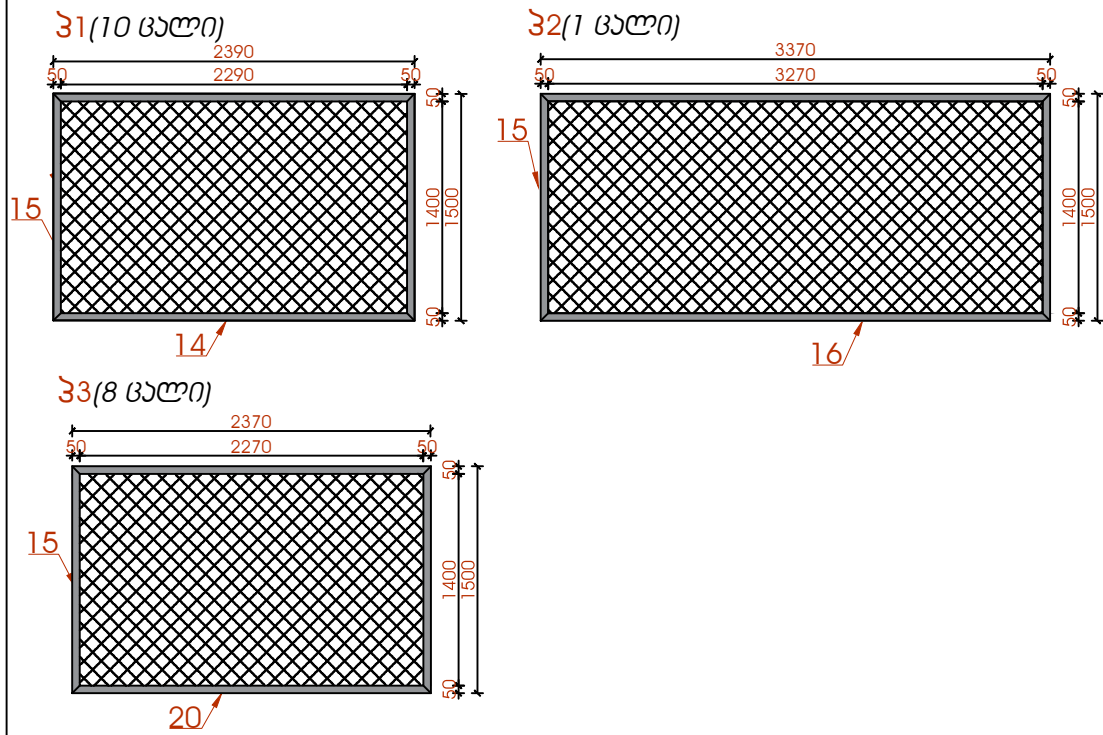


თბილისი,  
დ. გურამიშვილის გამზ. 19<sup>ა</sup>  
19<sup>ა</sup> D. Guramishvili Ave. 0192: Tbilisi,  
Georgia  
Tel:+ (995 32) 2614434;  
e-mail: [gamma@gamma.ge](mailto:gamma@gamma.ge)

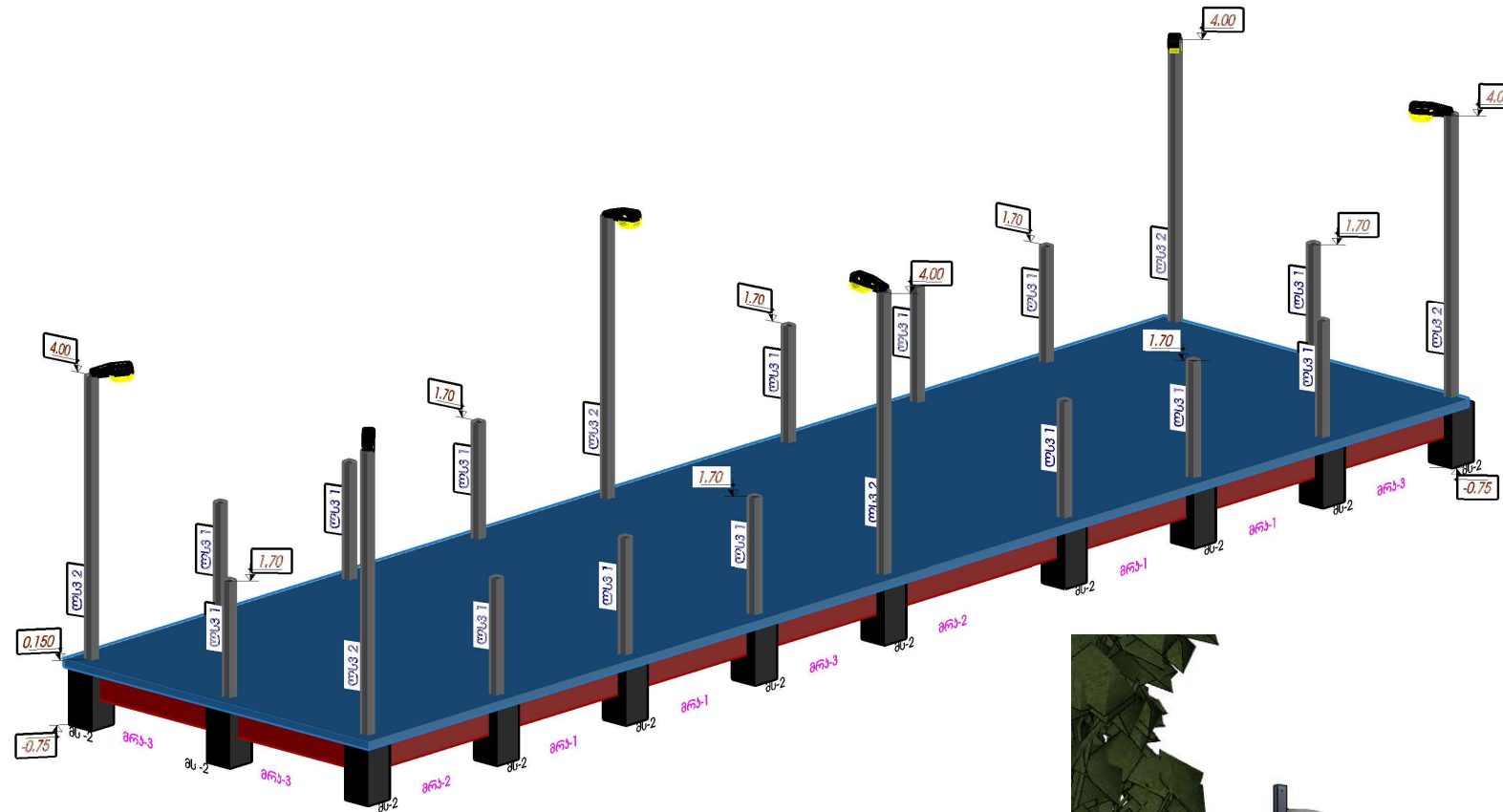
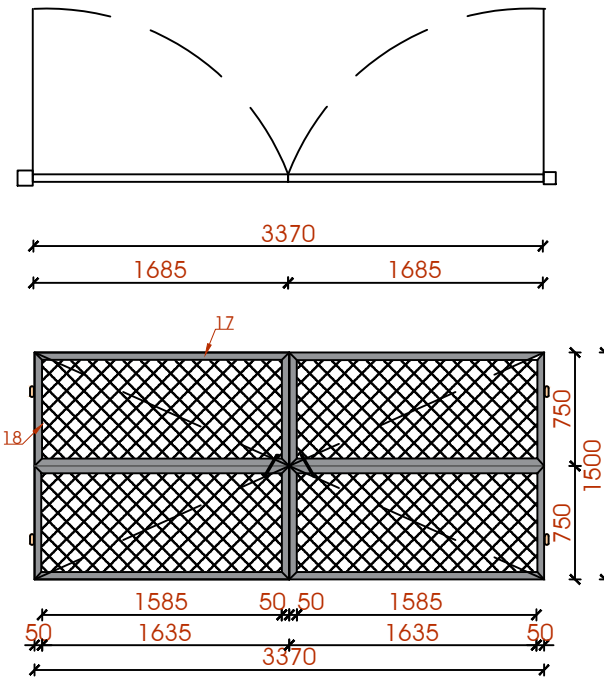
"GAMMA Consulting" Ltd.

ასობა	1:30/1:10	ნახაზი:
თარიღი	2020	საძირკვლის გეგმა (ფრაგმენტი); ხედი B-B; ჰვითი 1-1; ჰვითი 2-2; ღებალი 4,5,6
სტადია	ფურცელი	ფურცლები
გეგმა პროექტი	ფ-14	ფ-25

ლითონის გაღებები და ჰისარი ღია მოედნისთვის



ჰისარი №1



მასალათა ამონაკრები	
პროფილი	წონა,კგ
მილ. კვადრ. 100x4	150.7
მილ. კვადრ. 60x3	126.6
L 50x4	515.3
6=8	25.9
6=2	1.8
<b>სულ</b>	<b>669.5</b>
დასახელება	რაოდენობა
მოთხოვნილი ბადე 2,5 მმ უჯრედით 50x 50 მმ	73.8

მონოლითური კონსტრუქციების ელემენტების სპეციფიკაცია					
№	ესკიზი	დასახელება	რაოდენობა	წონა,კგ	შენიშვნა
<b>საძირკველი მს-1</b>					
<b>დეტალები</b>			<b>14</b>		
1	500	Φ10 A400 L=500	4	1.23	17.28
2		Φ8 A240 L=950	3	1.13	15.76
<b>ჩასატანებელი დეტალი ჩდ-1</b>					
<b>ჩასატანებელი დეტალი ჩდ-1</b>			<b>14</b>		
3	საყრდენი ფირფიტა	120x6 L=120	1	0.7	9.5
4	ანკერი	Φ10 A400 L=350	4	0.9	12.1
<b>მასალები</b>					
		ბეტონი B20, მ3	0.05		0.76
		ბეტონი B7.5, მ3	0.03		0.35
		ლორღი, მ3	0.05		0.70
<b>საძირკველი მს-2</b>					
<b>დეტალები</b>					
1	500	Φ10 A400 L=500	4	1.23	7.40
22		Φ8 A240 L=1350	3	1.60	9.60
<b>ჩასატანებელი დეტალი ჩდ-2</b>					
<b>ჩასატანებელი დეტალი ჩდ-2</b>			<b>6</b>		
23	საყრდენი ფირფიტა	200x8 L=200	1	2.5	15.1
4	ანკერი	Φ10 A400 L=350	4	0.9	5.2
<b>მასალები</b>					
		ბეტონი B20, მ3	0.10		0.58
		ბეტონი B7.5, მ3	0.04		0.22
		ლორღი, მ3	0.07		0.43
<b>რანდკოჭი მრკ-1</b>					
<b>დეტალები</b>					
5	2450	Φ14 A400 L=2450	4	11.86	94.86
6		Φ8 A240 L=850	11	3.69	29.55
<b>მასალები</b>					
		ბეტონი B20, მ3	0.16		1.26
<b>რანდკოჭი მრკ-2</b>					
<b>დეტალები</b>					
7	3100	Φ14 A400 L=3100	4	15.00	30.01
6		Φ8 A240 L=850	16	5.37	10.74
<b>მასალები</b>					
		ბეტონი B20, მ3	0.24		0.47
<b>რანდკოჭი მრკ-3</b>					
<b>დეტალები</b>					
24	2100	Φ14 A400 L=2100	4	10.16	101.64
6		Φ8 A240 L=850	11	3.69	36.93
<b>მასალები</b>					
		ბეტონი B20, მ3	0.16		1.61
<b>ფილა</b>					
<b>დეტალები</b>					
8	21200	Φ12 A400 L=21200	27	508.3	
9	5200	Φ12 A400 L=5200	108	498.7	
<b>მასალები</b>					
		ბეტონი B20, მ3	16.73		16.73
		ბეტონის მასტუკა, კგ	3.5		3.5
		ბეტონი B7.5, მ3	11.69		11.69
		ლორღი, მ3	23.38		23.38



პროექტის სახელმძღვანელო:

ნარჩევანის დროებითი გათვასების ღია მოედანი (21x5), ფარული (10x5) და ჰისარი გარდახანის გამგებელი ნაგებობის ტერიტორიაზე

თანამდებობა	გვარი	სახელი
სავ. რეგ. უფროსი	გ. მირონაძე	<i>[Signature]</i>
არქიტექტორი	გ. მხოვრავაძე	<i>[Signature]</i>
მთ. კონსტრუქტორი	გ. ხაჩარაძე	<i>[Signature]</i>
ლაშქარაძე	გ. მხოვრავაძე	<i>[Signature]</i>

შპს "გამა კონსალტინგი" მისამართი

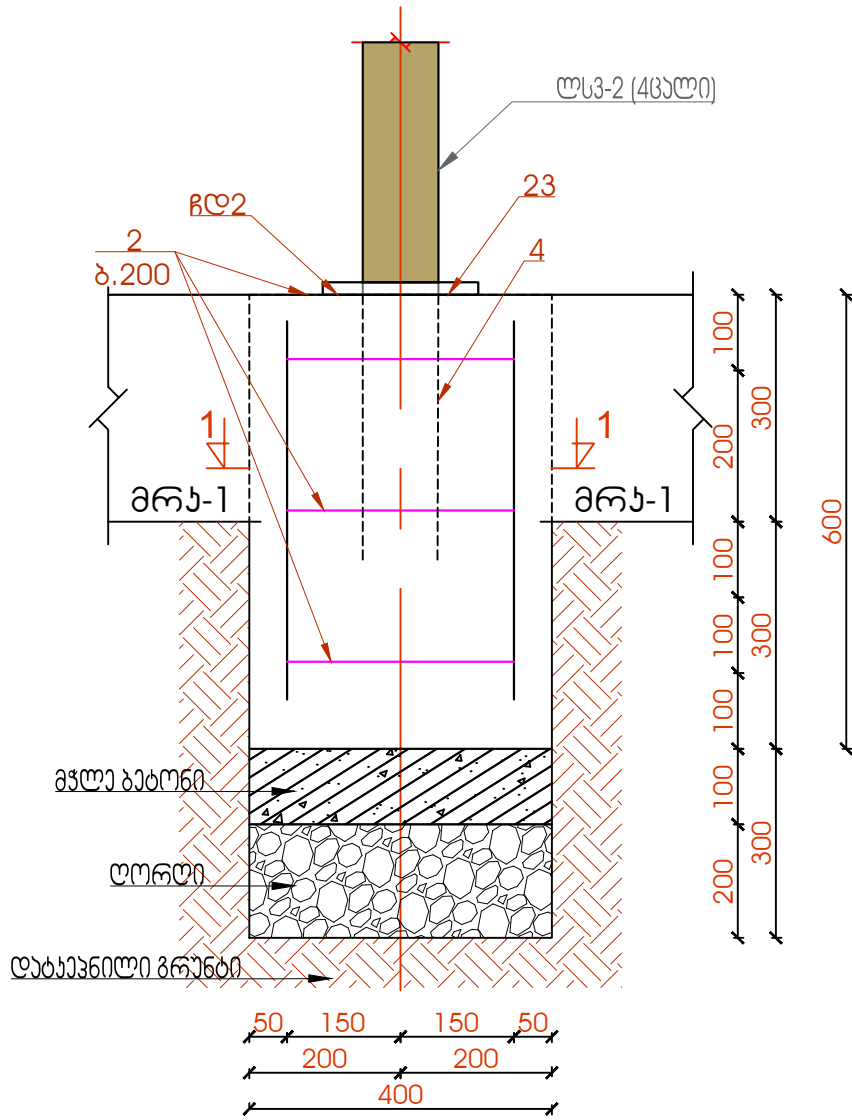
თბილისი, დ. გურამიშვილის ბაზ. 19<sup>ე</sup> 19<sup>ე</sup> D. Guramishvili Ave. 0192; Tbilisi, Georgia  
Tel: + (995 32) 2614434; e-mail: [gamma@gamma.ge](mailto:gamma@gamma.ge)

"GAMMA Consulting" Ltd.

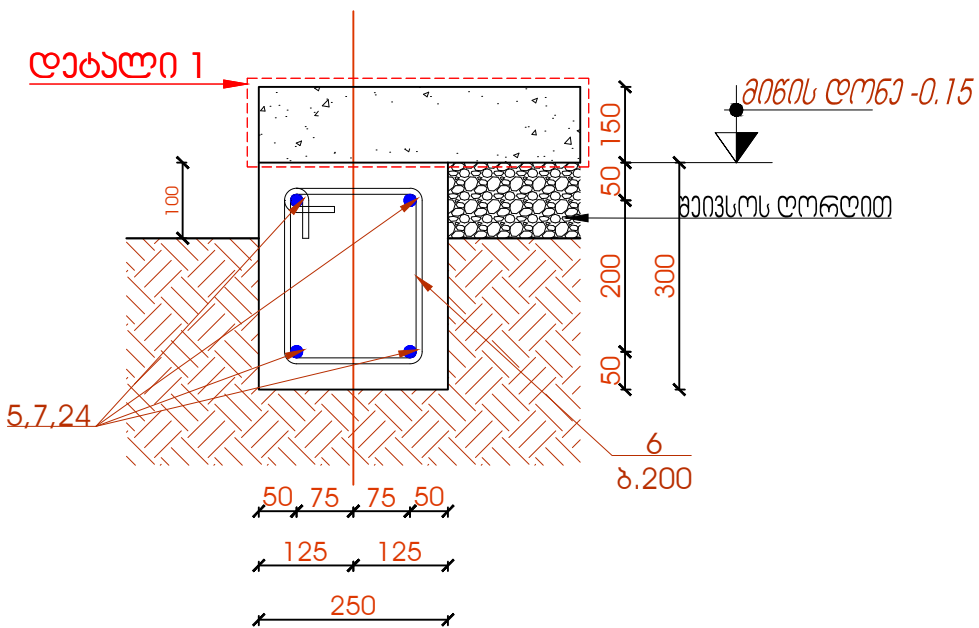
მასშტაბი	1:50	ნახაზი:
თარიღი	2020	ლითონის გაღებები და ჰისარი ღია მოედნისთვის; ლითონისა და კონსტრუქციული ელემენტების სპეციფიკაცია
სტადია	ფურცელი	ფურცლები
მუშა პროექტი	ფ-15	ფ-25



მონოლითური საძირკველი მს-2



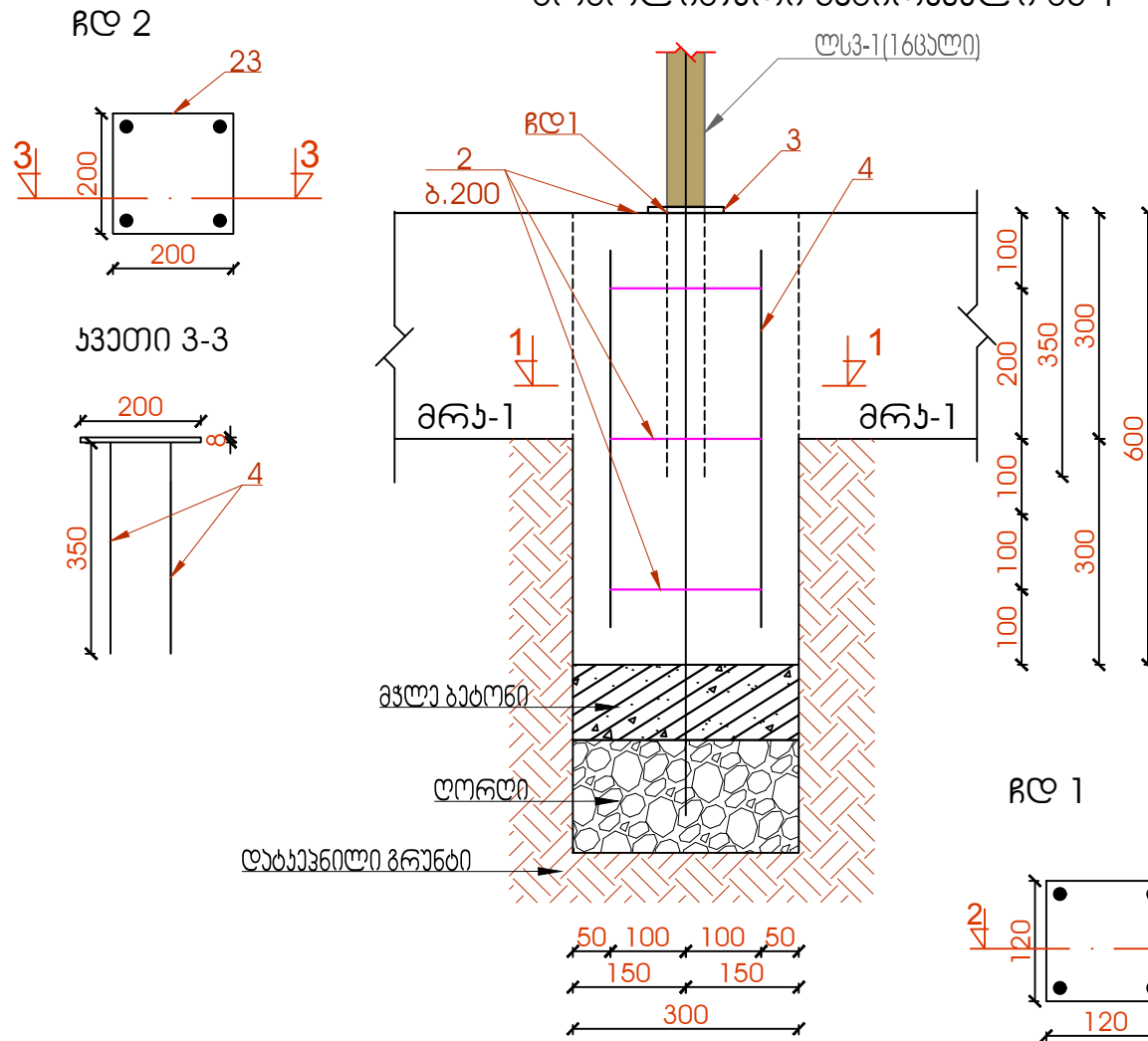
მონოლითური რანდაქოვი მრკ-1



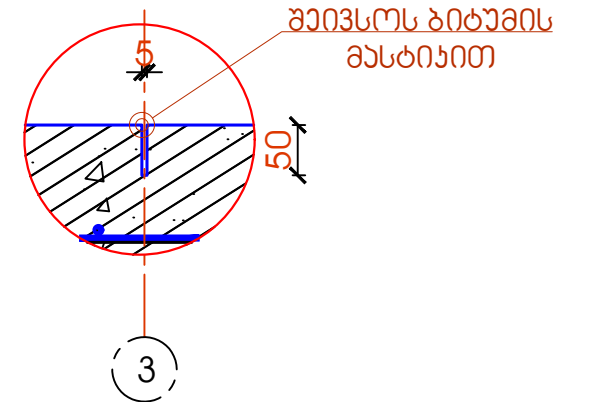
**ელემენტების მასალათა უწყისი**

ელემენტის მარკა	საარმატურო დეტალები						ჩასატანებელი დეტალები					სულ	სულ	ბეტონი B20, მ3	ბეტონი B7,5, მ3 <sup>3</sup>	ღორღი, მ3	ბიტუმი, კგ	
	არმატურის კლასი						არმატურის კლასი											
	A400						A400											
	Φ10	Φ12	Φ14	ჯამი	Φ8	ჯამი	Φ10	ჯამი	ნ=6	ნ=8	ჯამი							
საძირკველი მს-1, მს-2	24.68			24.68	25.36	25.36	50.04	17.28	17.28	9.49	15.07	24.56	41.84	91.88	1.33	0.57	1.13	
რანდაქოვი			229.42	229.42	78.57	78.57	307.98							307.98	3.39			
ფილა		1006.99		1006.99			1006.99							1006.99	16.73	11.69	23.38	3.5
<b>სულ/Total</b>	<b>24.68</b>	<b>1006.99</b>	<b>229.42</b>	<b>1261.09</b>	<b>103.92</b>	<b>103.92</b>	<b>1365.01</b>	<b>17.28</b>	<b>17.28</b>	<b>9.49</b>	<b>15.07</b>	<b>24.56</b>	<b>41.84</b>	<b>1406.85</b>	<b>21.45</b>	<b>12.26</b>	<b>24.51</b>	<b>3.50</b>

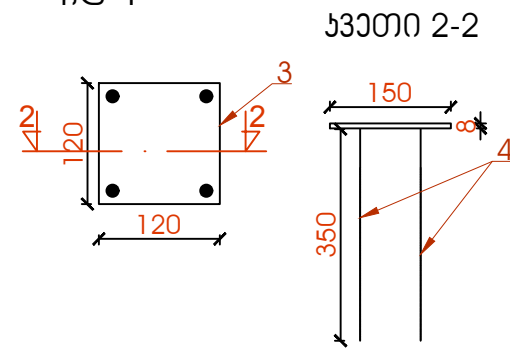
მონოლითური საძირკველი მს-1



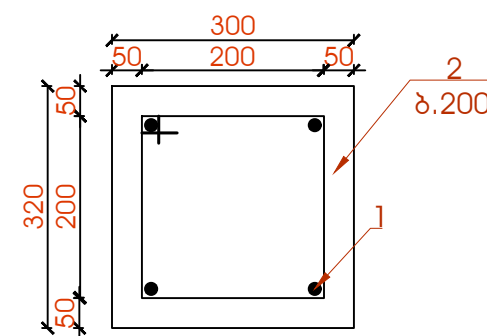
ხვანძი 1



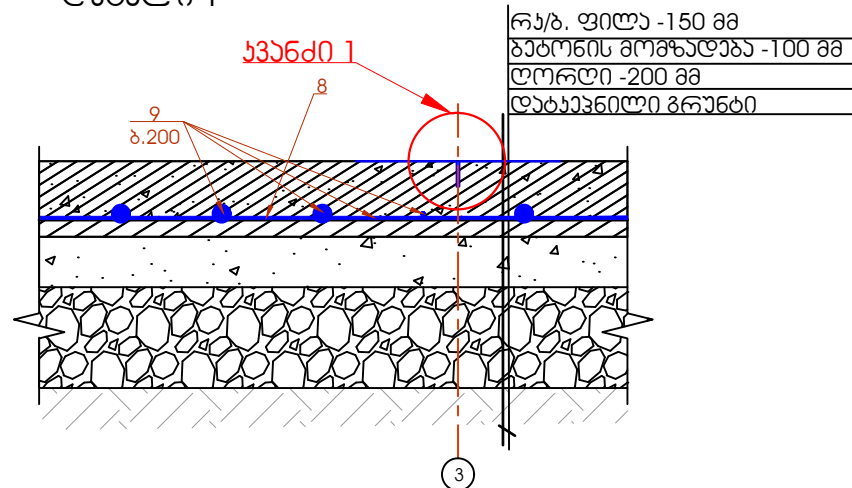
რკ 1



ხვანძი 1-1



ლაბალი 1



პროექტის სახელწოდება: ვარკეთილის რაიონში განთავსების ღია მოედანი (21x5), ფარული (10x5) და ჰიბრიდი გარდახის გადამხდელი ნაგებობის ტერიტორია

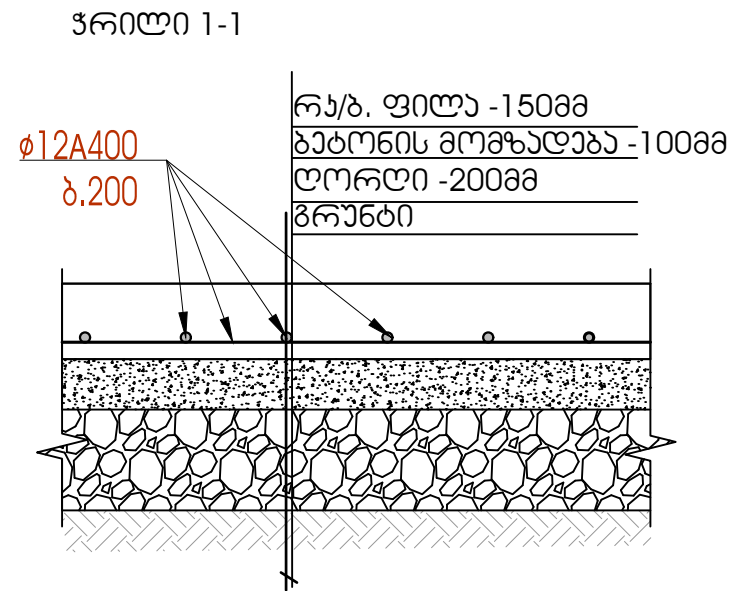
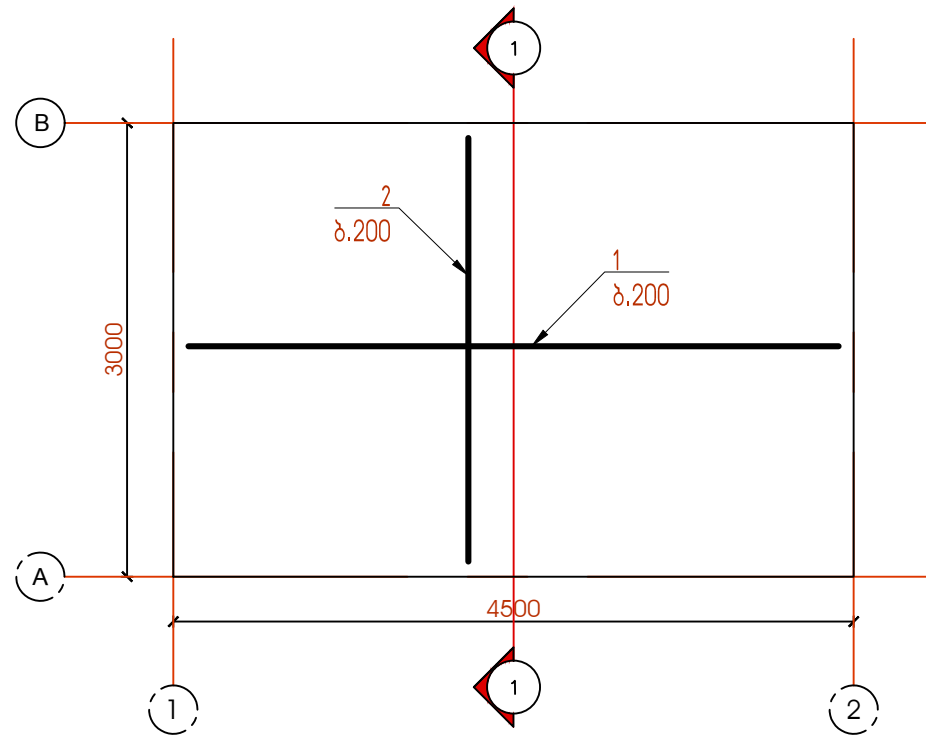
თანამდებობა	გვარი	ხელმოწერა
სარ.გან. უფროსი	გ. მიროშაძე	<i>[Signature]</i>
არქიტექტორი	გ. მხოვრავაძე	<i>[Signature]</i>
მთ. პროექტორი	გ. ჯახარაძე	<i>[Signature]</i>
ლაბორანტი	გ. მხოვრავაძე	<i>[Signature]</i>

შპს "გამა კონსალტინგი" მისამართი: თბილისი, დ. გურამიშვილის გამზ.19<sup>ა</sup>, 19<sup>ა</sup> D. Guramishvili Ave. 0192, Tbilisi, Georgia. Tel:+ (995 32) 2614434; e-mail: gamma@gamma.ge

მასშაბი	1:10/1:15	ნახაზი:
თარიღი	2020	მონოლითური საძირკველი მს-2; მონოლითური რანდაქოვი მრკ-1; ლაბალი 1; რკ1;

სტადია	ფურცელი	ფურცლები
მუშა პროექტი	ფ-16	ფ-25

# სანდვიჩპანელის ჯიხურის ფილა



**მონოლითური კონსტრუქციების ელემენტების სპეციფიკაცია**

№	ესკიზი	დასახელება	რაოდენობა	წონა, კგ	შენიშვნა
		<b>ფილა</b>	<b>1</b>		
		<b>დეტალები</b>			
1	4450	Φ12 A400L=4450	16	63.2	
2	2950	Φ12 A400 L=2950	23	60.3	
		<b>მასალები</b>			
		ბეტონი B15, მ3	2.03		2.03
		ბეტონი B7.5, მ3	1.50		1.50
		ლორდი, მ3	3.01		3.01

**შენიშვნა:**

- ბარიტორიანა მონოლითურ რეზინის ფილაზე განთავსდება ჯონბინარის ტიპის დაცვის ჯიხური 1 ცალი

პროექტის სახელწოდება:  
ნარკების დროებითი განთავსების ღია მოედანი (21X5), ფარული (10X5) და ჯიხური ბარბანის გამგებანი ნაგებობის ტერიტორიაზე

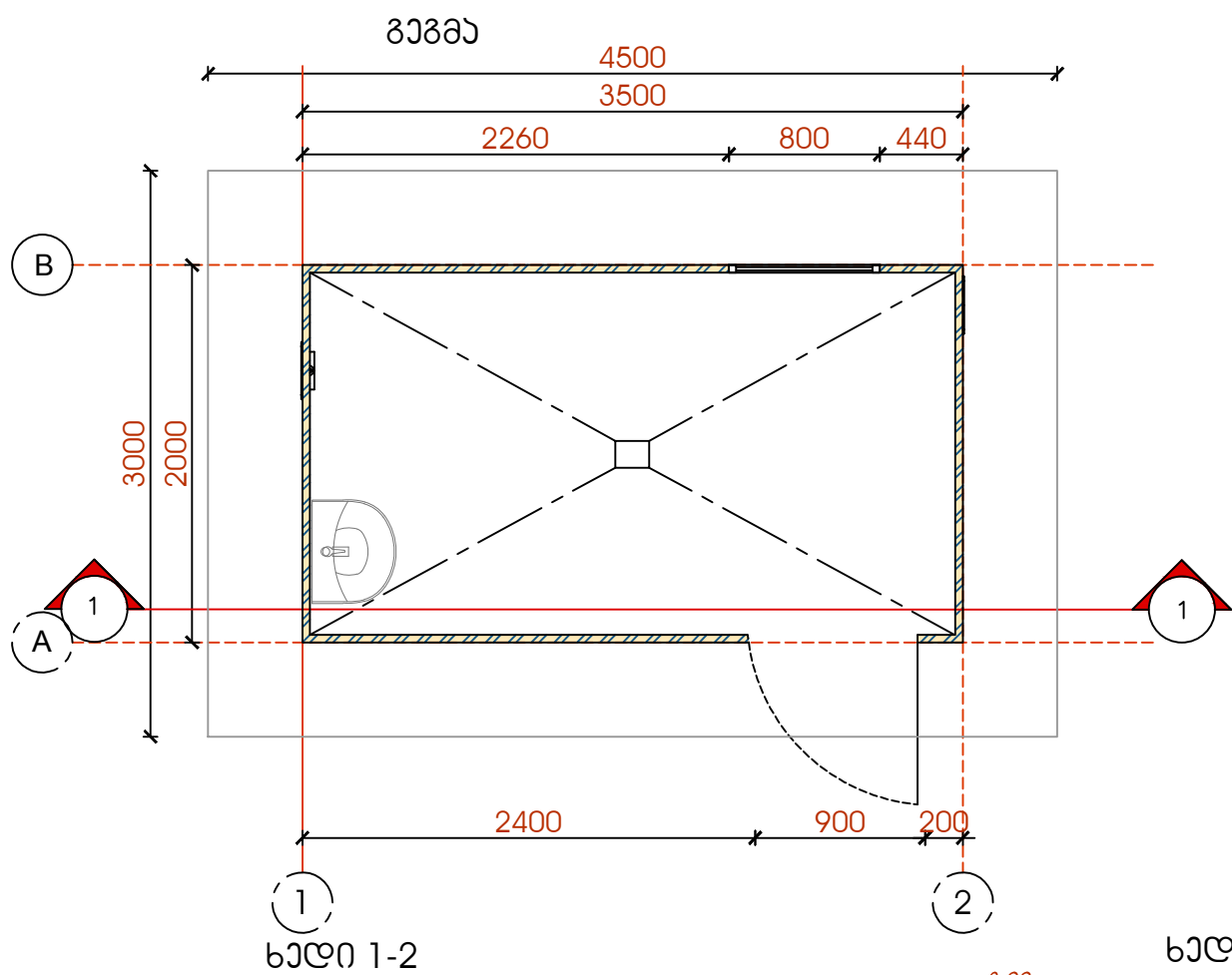
თანამდებობა	გვარი	ხელმოწერა
სავრ.განყ. უფროსი	გ. მირობაძე	<i>[Signature]</i>
არქიტექტორი	გ. ცხომავაძე	<i>[Signature]</i>
მთ. აონსტრუქტორი	გ. ახაროვა	<i>[Signature]</i>
დამამუშავ	გ. ცხომავაძე	<i>[Signature]</i>



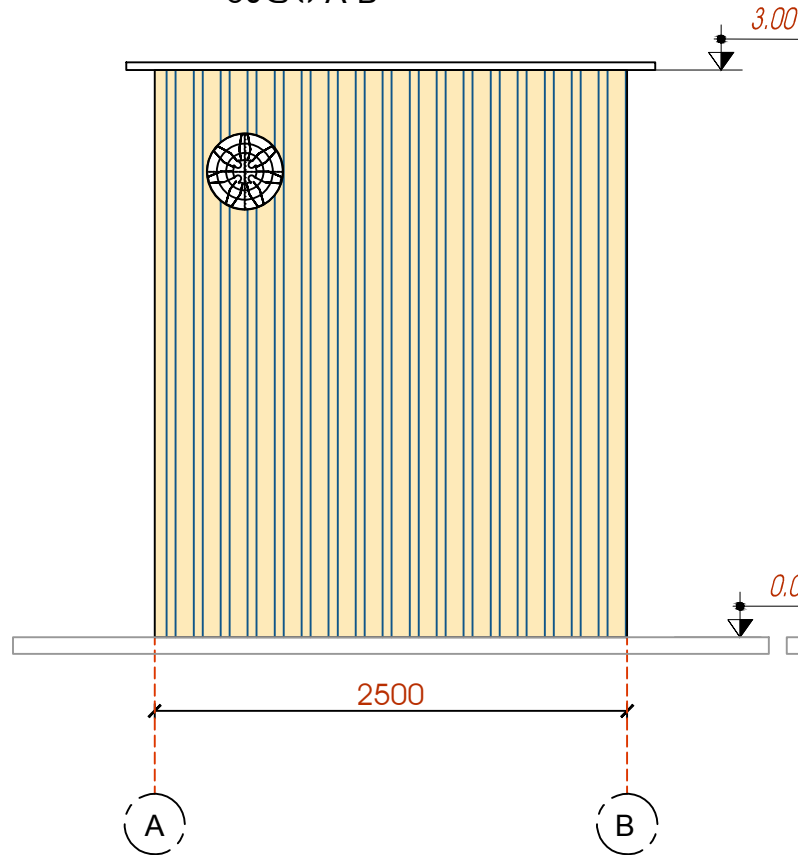
მისამართი  
თბილისი,  
დ. გურამიშვილის გამზ. 19<sup>ა</sup>  
19<sup>ა</sup> D. Guramishvili Ave. 0192; Tbilisi,  
Georgia  
Tel: + (995 32) 2614434;  
e-mail: [gamma@gamma.ge](mailto:gamma@gamma.ge)

მასშტაბი	1:50	ნახაზი:
თარიღი	2020	სანდვიჩპანელის ჯიხურის ფილა
სტადია	ფურცელი	ფურცლები
მუშა პროექტი	ფ-17	ფ-25

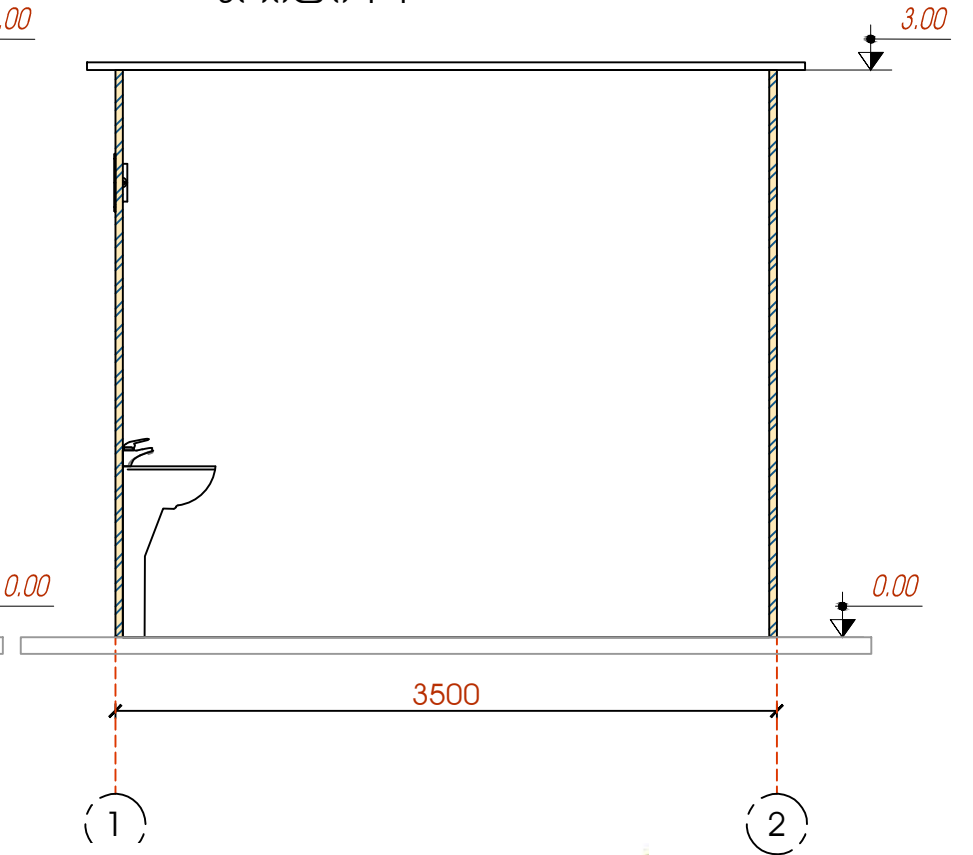
# სანდვიჩპანელის ჯიხური



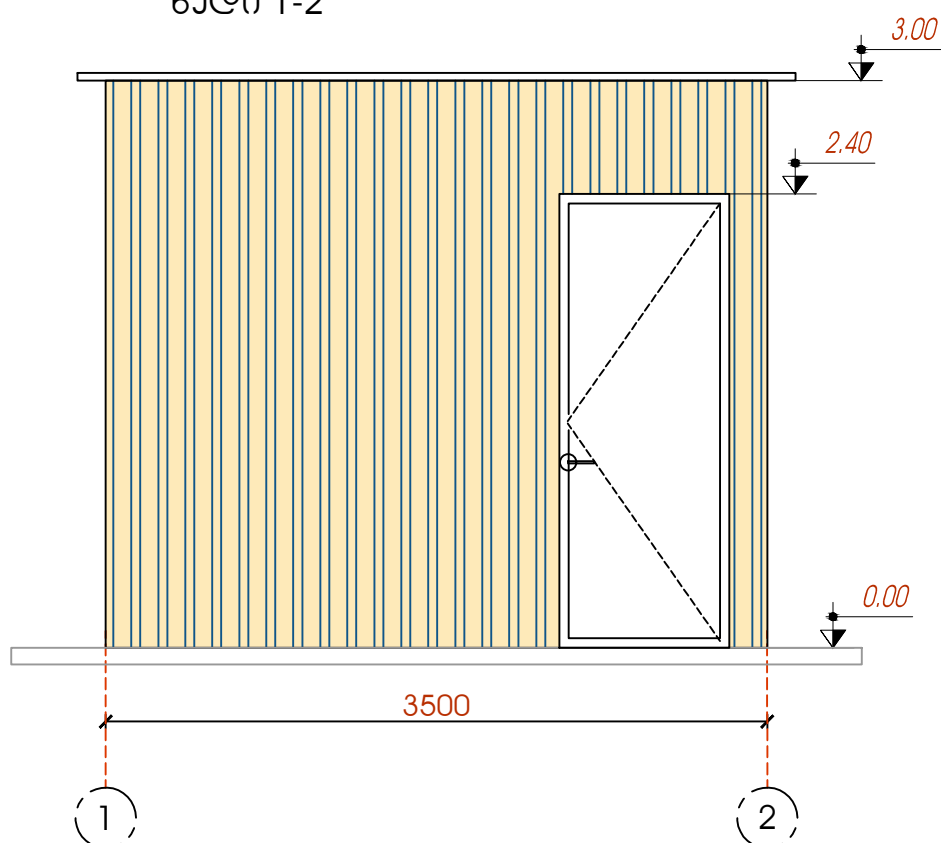
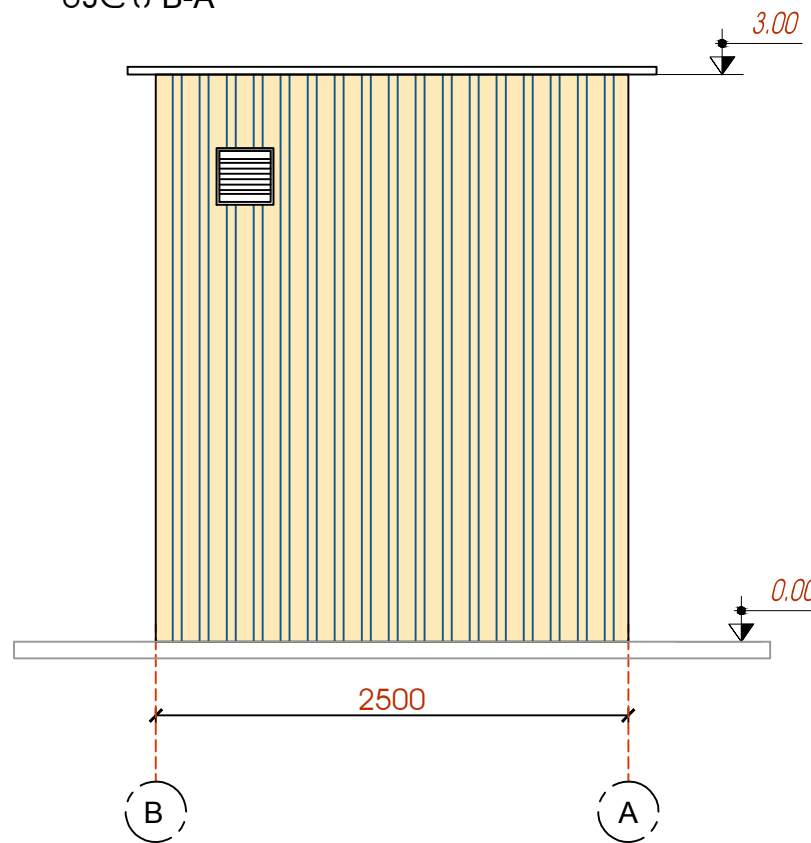
სექცია A-B



სექცია 1-1



სექცია B-A



განიმუშავა: სანდვიჩპანელის ჯიხურის პროექტირება

1. ხარი გარე გულბით 1 ცალი
2. ფანჯარა (0.6x0.8) 1 ცალი
3. ჰაერმიმდებელი ჭალუზი (0.3x0.3) 1 ცალი
4. გამწოვი ვინტილბორი 1 ცალი

5. ხალსაბანი 1 ცალი
7. ონანე 1 ცალი
8. სიფონი 1 ცალი
9. ბრაზი 1 ცალი

პროექტის სახელწოდება:  
ნარჩენების დროებითი განთავსების ღია მოედანი,  
ფარულული და ჯიხური  
გარდასახვის გამწვანების ნაგებობის ტერიტორიაზე

თანამდებობა	გვარი	ხელმოწერა
სავრ.განვ. უფროსი	გ. მირობაძე	
არქიტექტორი	გ. ცხომარაძე	
მთ. ელემენტორი	გ. ახაროვა	
დამამუშავ	გ. ცხომარაძე	

შპს "გამა კონსალტინგი"

"GAMMA Consulting" Ltd.

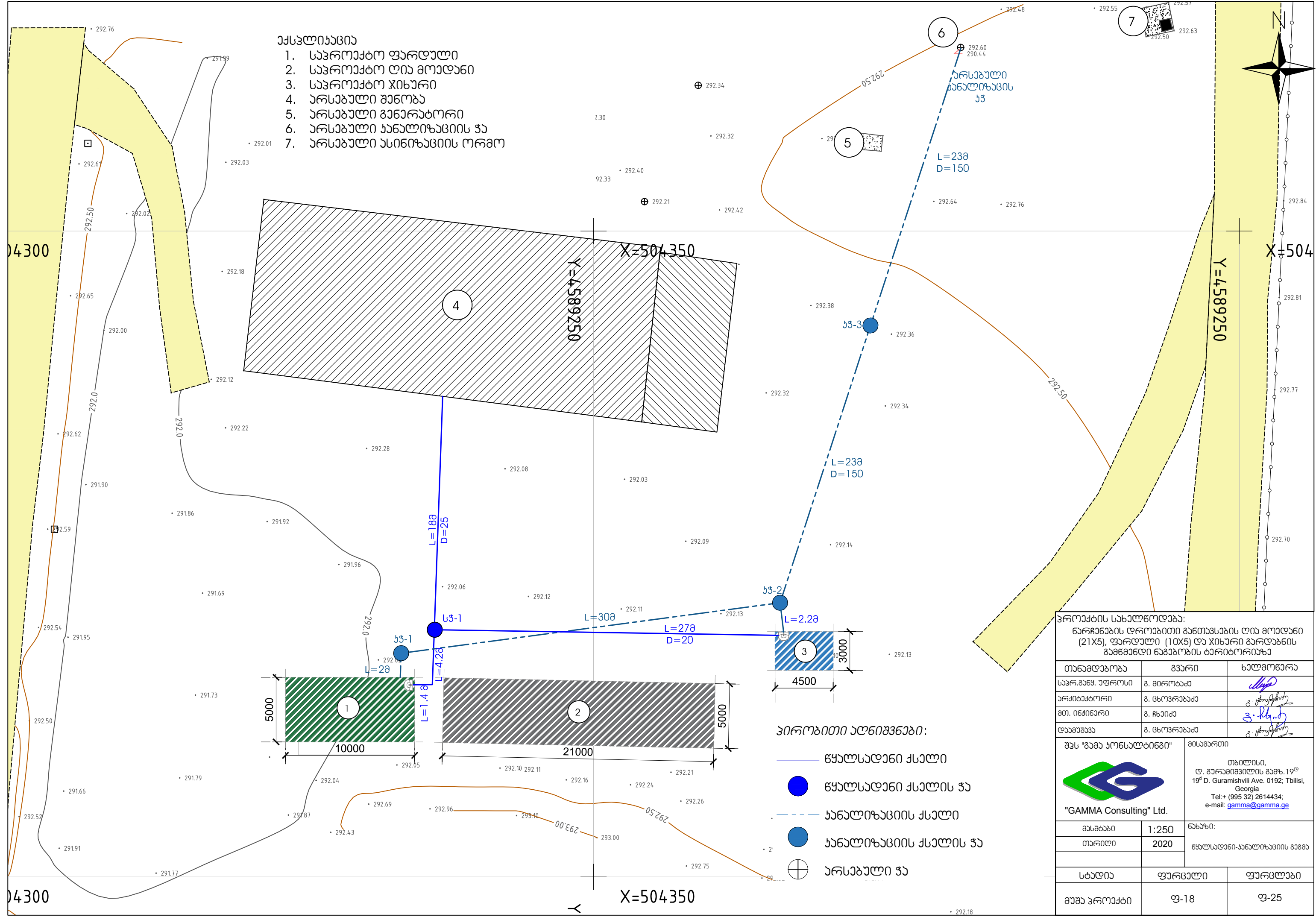
მისამართი:  
თბილისი,  
დ. გურამიშვილის გამზ. 19<sup>ა</sup>  
19<sup>ა</sup> D. Guramishvili Ave. 0192; Tbilisi,  
Georgia  
Tel: + (995 32) 2614434;  
e-mail: [gamma@gamma.ge](mailto:gamma@gamma.ge)

მასშტაბი	1:40	ნახაზი:
თარიღი	2020	სანდვიჩპანელის ჯიხური
სტადია	ფარცვლი	ფარცვლები
მუშა პროექტი	ფ-17-1	ფ-25



სულმოგობა ხანაღიჯი

- ექსპლიკაცია**
1. საპროექტო ფარული
  2. საპროექტო ღია მოედანი
  3. საპროექტო ჯიხური
  4. არსებული შენობა
  5. არსებული გენერატორი
  6. არსებული ხანალიზაციის ჯა
  7. არსებული ასინიზაციის ორგო



- პირობითი აღნიშვნები:**
- წყალსადენი ქსელი
  - წყალსადენი ქსელის ჯა
  - - - - - ხანალიზაციის ქსელი
  - ხანალიზაციის ქსელის ჯა
  - ⊕ არსებული ჯა

**პროექტის სახელწოდება:**  
 ნარჩენების დროებითი განთავსების ღია მოედანი (21X5), ფარული (10X5) და ჯიხური გარდასინის გაშვადი ნაგებობის ტერიტორიაზე

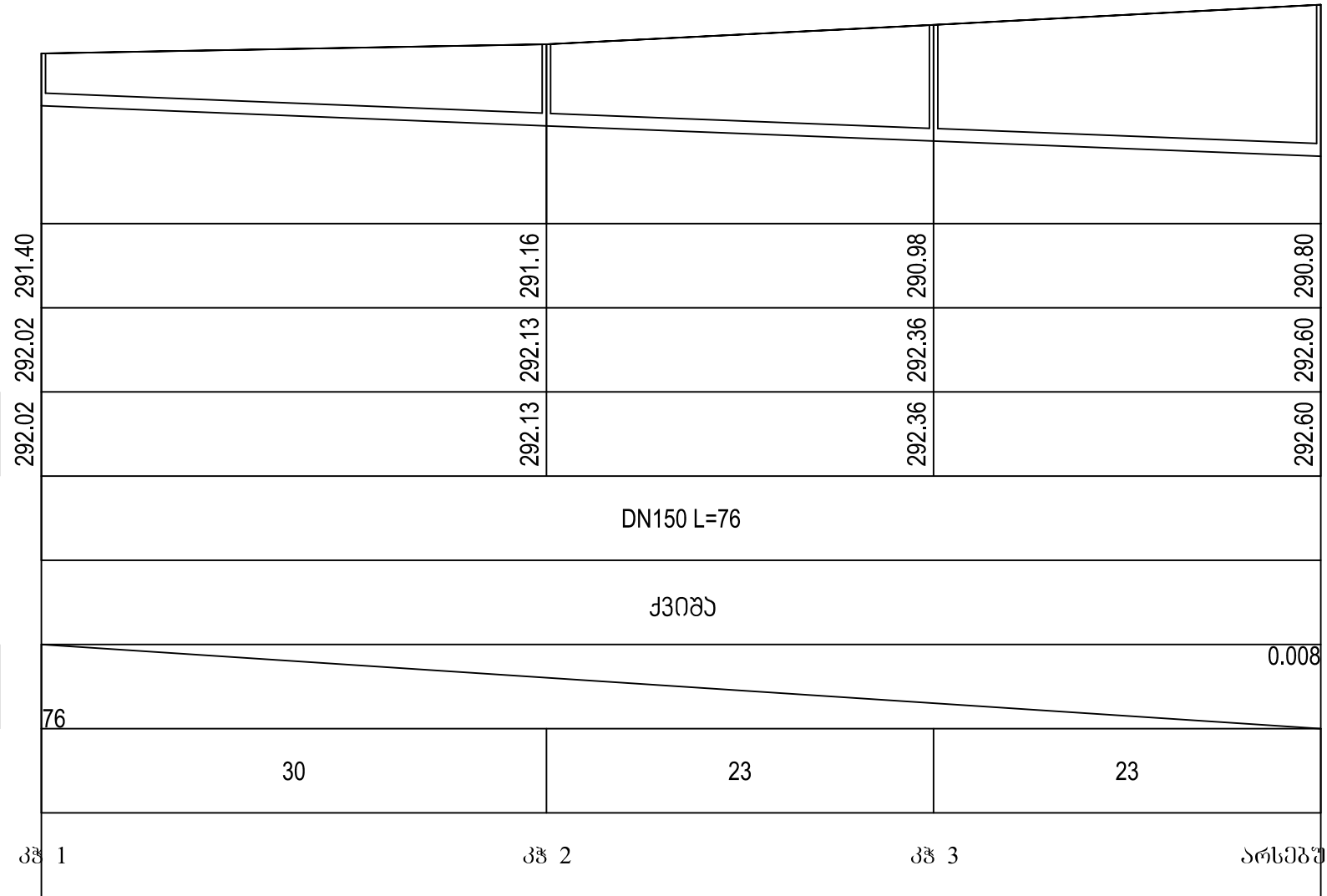
თანამდებობა	გვარი	ხელმოწერა
საპრ.განყ. უფროსი	გ. შირობაძე	<i>[Signature]</i>
არქიტექტორი	გ. ცხომავაძე	<i>[Signature]</i>
მთ. ინჟინერი	გ. მხაიძე	<i>[Signature]</i>
დაამუშავა	გ. ცხომავაძე	<i>[Signature]</i>

შპს "გამა კონსალტინგი"	მისამართი	
	თბილისი, დ. გურამიშვილის გამზ. 19 <sup>ე</sup> 19 <sup>th</sup> D. Guramishvili Ave. 0192, Tbilisi, Georgia Tel:+ (995 32) 2614434; e-mail: <a href="mailto:gamma@gamma.ge">gamma@gamma.ge</a>	
მასშტაბი	1:250	
თარიღი	2020	
სტადია	ფურცელი	ფურცლები
შპს პროექტი	ფ-18	ფ-25

ვერტიკალური მასშტაბი 1:100  
 ჰორიზონტალური მასშტაბი 1:500

290

ვილის ქიკის ნიშნული	
მიწის საპროექტო ნიშნული	
მიწის ნაგურული ნიშნული	
ვილის აღწევა და გივი იზოლაცია	
საფუძველი	
სიგრძე	ღახრა
სიგრძე	
ჭის, წარგილის №, მოგრუნების კუთხეები	



პროექტის სახელწოდება: ნარჩების დროებითი განთავსების ღია მოედანი (21X5), ფარული (10X5) და ახიანი ბარდახის გამგეობის ნაგებობის ტერიტორიაზე		
თანამდებობა	გვარი	ხელმოწერა
სარ.განვ. უფროსი	გ. მიროტაძე	<i>[Signature]</i>
არქიტექტორი	გ. ცხოვრებაძე	<i>[Signature]</i>
მთ. ინჟინერი	გ. წახიძე	<i>[Signature]</i>
დაამუშავა	გ. ცხოვრებაძე	<i>[Signature]</i>
შპს "გამა კონსალტინგი"	მისამართი	
	თბილისი, დ. გურამიშვილის გამზ. 19 <sup>ა</sup> 19 <sup>ა</sup> D. Guramishvili Ave. 0192; Tbilisi, Georgia Tel:+ (995 32) 2614434; e-mail: <a href="mailto:gamma@gamma.ge">gamma@gamma.ge</a>	
მასშტაბი	1:750	ნახაზი:
თარიღი	2020	პროექტი
სტადია	ფურცელი	ფურცლები
მუშა პროექტი	ფ-19	ფ-25

# წყალსადენი - ხანალიზაციის მოცულობები

ბარე წყალსადენი			
№	დასახელება	ბანზომიწება	რაოდენობა
1	III აბ. გრუნტი	მ3	33
2	III აბგორიის გრუნტის დამუშავება ხალოთ	მ3	3.0
3	ქვიშის საფარის მოწყობა მილის ქვეშ სისქით 10 სმ	მ3	3.0
4	მილის ზავით სისქით 20სმ	მ3	6.0
5	გრუნტის უაჩქარა ბუღალაობით	მ3	27.0
6	ზადები გრუნტის გაბანა თვითმეტლად	მ3	9.0
7	პოლიეთილენის მილის მონაჟი PE100 ჰიდროლიზაციის შედეგად d25	მ	18.0
8	d=20	მ	33.0
9	სამაჟი d=25	მ	1
10	მუხლი ჰლასტბასის d20	მ	3
11	ქრო გარე ხრანით D 20*1/2	მ	4
12	გაღმავანი ჰლასტბასის 25X20	მ	2
13	წყალსადენის ჰის მოწყობა D=1.0 H=1.0	მ/მ3	1/1.25
14	შვრა არსებულ წყალსადენში	შვრა	1
15	წყალსადენის მილის ჰიდროავლიური გამოცდა და გარეგნული დამატებით 25 მმ-მდე	მ	51

ბარე ხანალიზაცია			
№	დასახელება	ბანზ/ერთ	რაოდ.
1	თხრილის დამუშავება III აბგორიის გრუნტში მქანისით	მ <sup>3</sup>	46
2	იგივე გრუნტის ხალოთ დამუშავება (თხრილის ჰროფილის მოსასროვლად)	მ <sup>3</sup>	5
3	ზადები გრუნტის და საგმენლო ნარჩენების ავტოტმეტლადება და საყარა გაბანა 15 აბ მანძილზე (1.3 გაფხვიარების ჰოაფიციენტის გათვალისწინებით)	მ <sup>3</sup>	9
4	ჰლასტბასის გოფირებული SN-4 სერიის მილი D=150	მ	46
5	ქვიშა მილის ქვეშ H=100მმ მილის ზავით H=200მმ	მ <sup>3</sup>	3.0
6	ხანალიზაციის ჰა D=1.0მ ჰ-ჰროფილის მიხედვით	მ/მ3	3/4.75
	ა) რბ./ბებს რგოლი	h=500 d=1000	6
	ბ) რბ./ბებს გადუნარვის ფილა თუჯის ჩარჩო-ხალოთ	ჰოგალ	3
	დ) რბ./ბებს ჰის ძირი D=1000 რგოლისთვის	ცალი	3
7	ჰის ძირზე ქვიშა-ხრანის მოსაშადებელი ფანა სისქით 10სმ	მ <sup>3</sup>	5.7
8	ჰაში ჩასასვლელი არმაბარის ჰაჰაბი Q=20 L=1.2 მ	ცალი	183
9	ჰის ბარე ჰედლებს ოლოატის ბიბარის მსბიბით 2 ჰარ	მ <sup>3</sup>	11.6
10	გრუნტის უაჩქარა ბუღალაობით გადადგობილება 20 მბრზე	მ <sup>3</sup>	49

ლია მოაღენის სანჰანძი				
№	დასახელება	ბანზ/ერთ	რაოდ.	შენიშვნა
1	სანჰენიური დანდგარაბი			
2	ხალსაბანი სიფონითა და ონანით	ჰოგა	1	
3	ცივი წყლის მილი ჰლასტბასის			
4	d 20	მ	4	SDR 11 PN10
	მუხლი			
5	d 20	მ	3	
	მილის საბგრი ქრო			
6	d 20	მ	2	
7	ქრო მ/ხრ 20x½	მ	1	
8	ჰენბილი არაო ½	მ	1	
ხანალიზაცია				
9	ხანალიზაციის მილი			დგარაბა დანდგარაბი ხანალიზაციის მილი
10	d 50	მ	4	
11	მუხლი			
12	d 50 90°	მ	3	

ფარულის სანჰანძი				
№	დასახელება	ბანზ/ერთ	რაოდ.	შენიშვნა
1	სანჰენიური დანდგარაბი			
2	ხალსაბანი სიფონითა და ონანით	ჰოგა	1	
3	ცივი წყლის მილი ჰლასტბასის			
4	d 20	მ	4	SDR 11 PN10
	მუხლი			
5	d 20	მ	3	
	მილის საბგრი ქრო			
6	d 20	მ	2	
7	ქრო მ/ხრ 20x½	მ	1	
8	ჰენბილი არაო ½	მ	1	
ხანალიზაცია				
9	ხანალიზაციის მილი			დგარაბა დანდგარაბი ხანალიზაციის მილი
10	d 50	მ	4	
11	მუხლი			
12	d 50 90°	მ	3	
13	d 50 45°	მ	1	

პროექტის სახელწოდება:  
ნარჩენის დროებითი განთავსების ლია მოაღენი (21X5), ფარული (10X5) და ჰინური გარდაბნის გაგმენდი ნაგობის ბარიბორიზა

თანამდებობა	გვარი	ხელმოწერა
სარ.გან. უფროსი	გ. მირობაძე	
არქიტექტორი	გ. ცხოვრებაძე	
მთ. ინჟინერი	გ. მხიძე	
დაამუშავა	გ. ცხოვრებაძე	

შპს "გამა ჰონსალტიინგი"



მისამართი  
თბილისი,  
დ. გურამიშვილის გამზ. 19<sup>ა</sup>  
19<sup>ა</sup> D. Guramishvili Ave. 0192; Tbilisi,  
Georgia  
Tel:+ (995 32) 2614434;  
e-mail: [gamma@gamma.ge](mailto:gamma@gamma.ge)

"GAMMA Consulting" Ltd.

მსბაბი		ნანაზი:
თარიღი	2020	წყალსადენი-ხანალიზაციის მოცულობები
სტადია	ფარული	ფარული
მუშა პროექტი	ფ-20	ფ-25

ელექტროტექნიკური ნაწილი



განმარტავითი ბარათი

ნახაზების ჩამონათვალი

აღნიშვნა	დასახელება	შენიშვნა
ელ-21	საერთო მონაცემები	
ელ-22	დაცვის ჯიხურში ( მზგ; ) ელ. გამანაწილებელი ფარის საანგარიშო სქემა და სპეციფიკაცია	
ელ-23	ნარჩენების ღრობითი დასაწყოების სათავსოების ელემენტარების გენ-გეგმა	
ელ-24	ნარჩენების ღრობითი დასაწყოების ფარდულის და დაცვის ჯიხურის განათების გეგმა	
ელ-25	ნარჩენების ღრობითი დასაწყოების ღია მოედნის განათების გეგმა და ჰრილი	

გარდაბნის გამწმენდი ნაგებობის ტერიტორიაზე, ნარჩენების დროებითი დასაწყობებისათვის გათვალისწინებულია ღია შედობილი მოედნის, ფარდულის და დაცვის ჯიხურის მოწყობა. პროექტის ელექტროტექნიკური ნაწილი ითვალისწინებს აღნიშნულ სათავსოებში ელ. განათების პროექტირებას.

ხსენებულ სათავსოებში განათების ელ.კვებას ვიღებთ გამწმენდი ნაგებობის ტერიტორიაზე არსებული შენობის (გენ-გეგმაზე #5) 0,4კვ-ს ელ. გამანაწილებელი ფარიდან, სადაც დაემატება 0,22კვ. ძაბვის ერთფაზა ავტომატური ამომრთველი, რომელსაც მიუერთდება სპ.ძარღვიანი კაბელი, კვეთით (3X4)მმ<sup>2</sup>.

ნარჩენების დროებითი დასაწყობების დაცვის ჯიხურში განთავსდება საპროექტო ელ. გამანაწილებელი 12 მოდულიანი ფარი, საიდანაც ელ. კვება მიეწოდება: ღია მოედანს, ფარდულს და უშუალოდ დაცვის ჯიხურში მოეწყობა განათების და შტეფსელური როზეტების ელ.ქსელი.

დადგმული სიმძლავრე შეადგენს 2.81კვტ. 220ვ. ძაბვაზე.

ღია მოედნის განათებისთვის ვიყენებთ ქუჩის განათების LED სანათებს, სიმძლავრით 75ვტ. 220ვ. ძაბვაზე. სანათები მონტაჟდება ლითონის მილის დგარებზე h=4მ. (დგარის მასალა და მონტაჟი გათვალისწინებულია პროექტის კონსტრუქციულ ნაწილში.) სულ საჭიროა 6 ცალი სანათი დგარით და გამანაწილებელი კოლოფით, რომლებიც მაგრდება დგარის ტანზე, მიწის დონიდან h=0,2მ.(გ.კ.დაყენების სიმაღლე დაზუსტდეს ადგილზე)

იგივე ტიპის სანათებს გამოვიყენებთ ფარდულში, დგარის გარეშე. სანათები ჩამონტაჟდება ფარდულის გადახურვის კუთხეებში სულ 4 ცალი.(ჩამაგრების დეტალები ადგილზე დაზუსტდეს).


დაცვის ჯიხურში განათებისთვის გამოვიყენებთ ჭერზე მისდგმელ (პლაფონის ტიპის) LED სანათებს სიმძ.18ვტ. 220ვ. ძაბვაზე.

განათების ქსელი მოეწყობა სპ.ძარღვიანი ორმაგი იზოლაციის კაბელით, კვეთით (3X1,5)მმ<sup>2</sup>.

შტეფსელური როზეტები შერჩეულია დამიწების კონტაქტით და ქსელი შესრულდება სპ.ძარღვიანი ორმაგი იზოლაციის კაბელით, კვეთით (3X2,5)მმ<sup>2</sup>.

პროექტი ითვალისწინებს ელ.გამანაწილებელი ფარის ( „ეგფ“) კორპუსის და განათების დგარების დამიწების კონტურთან მიერთებას. (მასალა მოცემულია ჩამონათვალში). დამიწების კერა მოეწყობა( სამკუთხედად შეკრული ელექტროდებით) დაცვის ჯიხურთან. დამიწების წინააღობა შემოწმდეს და თუ აღემატება ნორმით დასაშვებ 4 ომს. დაემატოს ელექტროდები.

პროექტი შესრულებულია საქართველოში მოქმედი ნორმების და „ემწ“-ს (ΠΥ) მოთხოვნების გათვალისწინებით.

პროექტის სახელწოდება: ნარჩენების დროებითი განთავსების ღია მოედანი (21X5), ფარდული (10X5) და ჯიხური ბარდახის გამწმენდი ნაგებობის ტერიტორიაზე		
თანამდებობა	გვარი	ხელმოწერა
სარ.განვ. უფროსი	გ. მირობაძე	<i>[Handwritten Signature]</i>
ელ. მმართველის სპეც	გ. ლაღვა	<i>[Handwritten Signature]</i>
 <p>შპს "გამა კონსალტინგი" მისამართი თბილისი, დ. გურამიშვილის გამზ.19<sup>ფ</sup> 19<sup>ფ</sup> D. Guramishvili Ave. 0192; Tbilisi, Georgia Tel:+ (995 32) 2614434; e-mail: <a href="mailto:gamma@gamma.ge">gamma@gamma.ge</a></p>		
მასშტაბი		ნახაზი:
თარიღი	2020	უბრალო ნაწილი
		საერთო მონაცემები
სტადია	ფურცელი	ფურცლები
გამა პროექტი	ელ-21	ფ-25

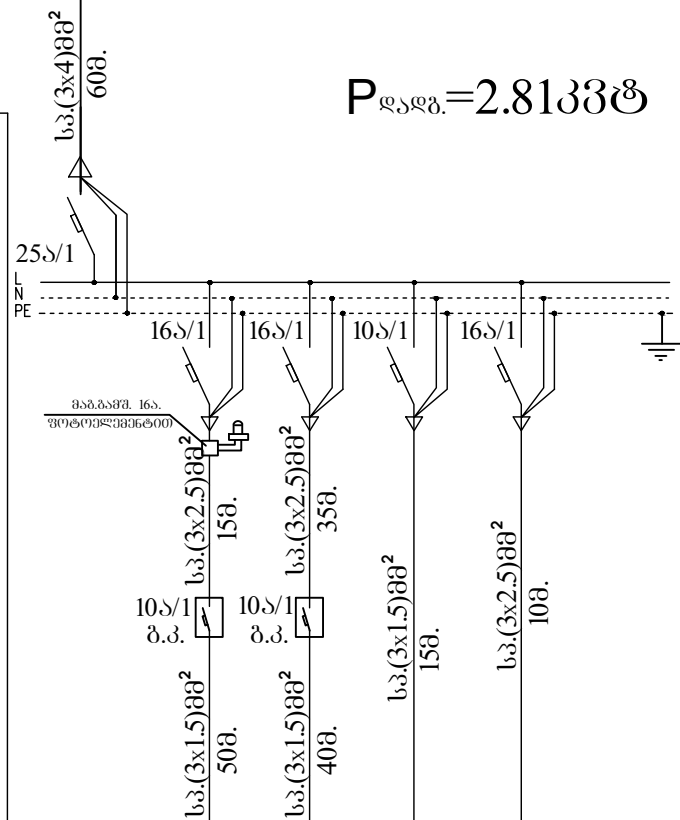
№5 შენობის 0.4კვ-ს გამანაწილებელი  
ფარიდან ს. (3x4)მმ<sup>2</sup> l=60მ.

$P_{დ.დ.გ.} = 2.81 \text{ კვტ}$

შემომყვანი ხაზისა და  
ავტომატური ამომრთველის  
მონაცემები

ავტომატური  
ამომრთველის ტიპი  
და ღირებულება

სადენის კვეთი მმ<sup>2</sup>.  
სადენის სიგრძე მ.



პირობითი აღნიშვნა		⊥	∩	⊕	⚡
ჯგუფის №		ჯგ-1	ჯგ-2	ჯგ-3	ჯგ-4
	2.81	0.45	0.3	0.054	2.0
ნომინალური ღირებულება	12.8	2.05	1.36	0.25	9.1
დასახელება	შენობის	ნარჩენის დროებითი შესანახი ფარის მონაცემები	ნარჩენის დროებითი შესანახი ფარის მონაცემები	ნარჩენის დროებითი შესანახი ფარის მონაცემები	ნარჩენის დროებითი შესანახი ფარის მონაცემები
რაოდენობა		6	4	2+1	4

მასალებისა და მოწყობილობების ჩამონათვალი

№ რიგ.	დასახელება	ზანზ-ბა	რაოდენობა	შენიშვნა
1	0.22კვ. ელ.გამანაწილებელი კარადა ავტ. ამომრთ. 12 მოდ.	ც.	1	
2	ერთფაზა ავტომატური ამომრთველი 25ა, 220ვ.	ც.	2	მ. სპონსორი
3	ერთფაზა ავტომატური ამომრთველი 16ა, 220ვ.	ც.	3	
4	ერთფაზა ავტომატური ამომრთველი 10ა, 220ვ.	ც.	3	მ. სპონსორი
5	ერთფაზა მანქანური გამწვავი 16ა, 220ვ.	ც.	1	
6	ფოტოელემენტი (კომპლექტი)	კომპ.	1	
7	ქუჩის განათების LED სანათი დიოდებით 75 ვტ, 220ვ, IP65 ღაცვით	ც.	10	40. მონტაჟი
8	LED სანათი დიოდებით ჰერმეტიზაცია 23 ვტ, 220ვ,	ც.	2	
9	LED სანათი დიოდებით კომპლექტი მონტაჟი 18 ვტ, 220ვ, IP65 ღაცვით	ც.	1	
10	საინჟინერო ტარაფიანი კაბელები: (3x4)მმ <sup>2</sup> 0.22კვ	მ.	60	
11	საინჟინერო ტარაფიანი კაბელები: (3x2.5)მმ <sup>2</sup> 0.22კვ	მ.	50	
12	საინჟინერო ტარაფიანი კაბელები: (3x1.5)მმ <sup>2</sup> 0.22კვ	მ.	105	
13	ნარჩენის ფარის გამანაწილებელი კომპლექტი მონტაჟი 2.5 მმ	ც.	6	
14	პლასტიკის გოგონიერებული მილი d=25მმ	მ.	160	
15	ფოლადის გალვანიზირებული გლინულია d=16მმ. l=1.5 მ. (სამრეაქტივის და 3ვ. ღაცვ. კერძების)	ც.	9	დაბრუნების
16	ფოლადის შიშვითი საღებო კვეთი. 8მმ <sup>2</sup>	მ.	10	დაბრუნების
17	მიწის მიზრა ტრანსპირანსის l=120მ. h=0.7მ. b=0.3მ.	მ <sup>3</sup> .	25.2	
18	ქვიშა	მ <sup>3</sup> .	7.2	
19	ტრანსპირანსის შექმნა ავტომატური გამწვავი ბრუნებით	მ <sup>3</sup> .	18	
20	ნარჩენი ბრუნების ავტომატური მოწყობა	მ.	7.2	
21	სხიბნალო ღირებულება	მ.	120	

პროექტის სახელწოდება:  
ნარჩენის დროებითი განთავსების ღირებულება (21x5), ფარული (10x5) და ჰიბრიდიზაციის განთავსების ნაგებობის ტერიტორიაზე

თანამდებობა	გვარი	ხელმოწერა
სარ.განვ. უფროსი	გ. მირიძე	<i>[Signature]</i>
ელ. მონტაჟის სპეც.	გ. ლაღვა	<i>[Signature]</i>

შპს "გამა კონსალტინგი" მისამართი

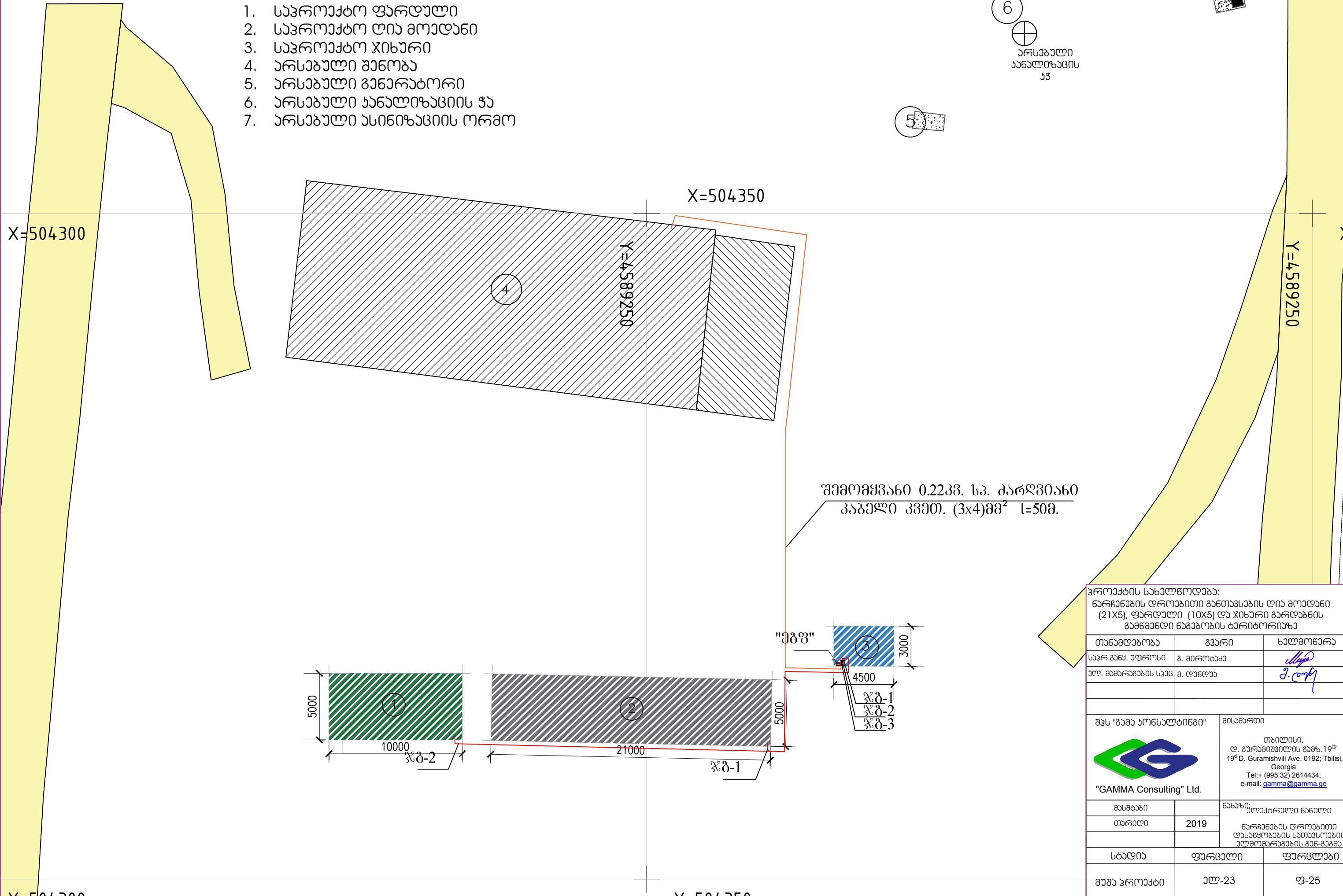
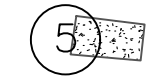
**"GAMMA Consulting" Ltd.**

თბილისი, გ. გურამიშვილის გამზ. 19<sup>ა</sup>  
19<sup>ა</sup> D. Guramishvili Ave. 0192; Tbilisi, Georgia  
Tel: + (995 32) 2614434;  
e-mail: [gamma@gamma.ge](mailto:gamma@gamma.ge)

მასშტაბი		ნახაზი:
თარიღი	2019	ელექტრული ნაწილი
		მასალა მოწყობილობების ჩამონათვალი
სტადია	ფურცელი	ფურცლები
გამა პროექტი	ელ-22	ფ-25

ექსპლიკაცია

1. სავროეპტო ფარული
2. სავროეპტო ღია მოედანი
3. სავროეპტო ჯიხური
4. არსებული შენობა
5. არსებული გენერატორი
6. არსებული ხანალიზაციის ჭა
7. არსებული ასინიზაციის ორგო



შემომყვანი 0.22კვ. სპ. კარგვიანო  
კაბელი კვიო). (3x4)მმ<sup>2</sup> l=50მ.

პროექტის სახელწოდება:  
ნარკვების დროებითი განთავსების ღია მოედანი  
(21x5), ფარული (10x5) და ჯიხური ბარდახის  
გამწმენდი ნაგებობის ტერიტორიაზე

თანამდებობა	გვარი	ხელმოწერა
სავრ.განყ. უფროსი	გ. მირობაძე	<i>[Signature]</i>
ელ. მამარაშვილის სპეც	გ. ლაღა	<i>[Signature]</i>

შპს "გამა კონსალტინგი" მისამართი

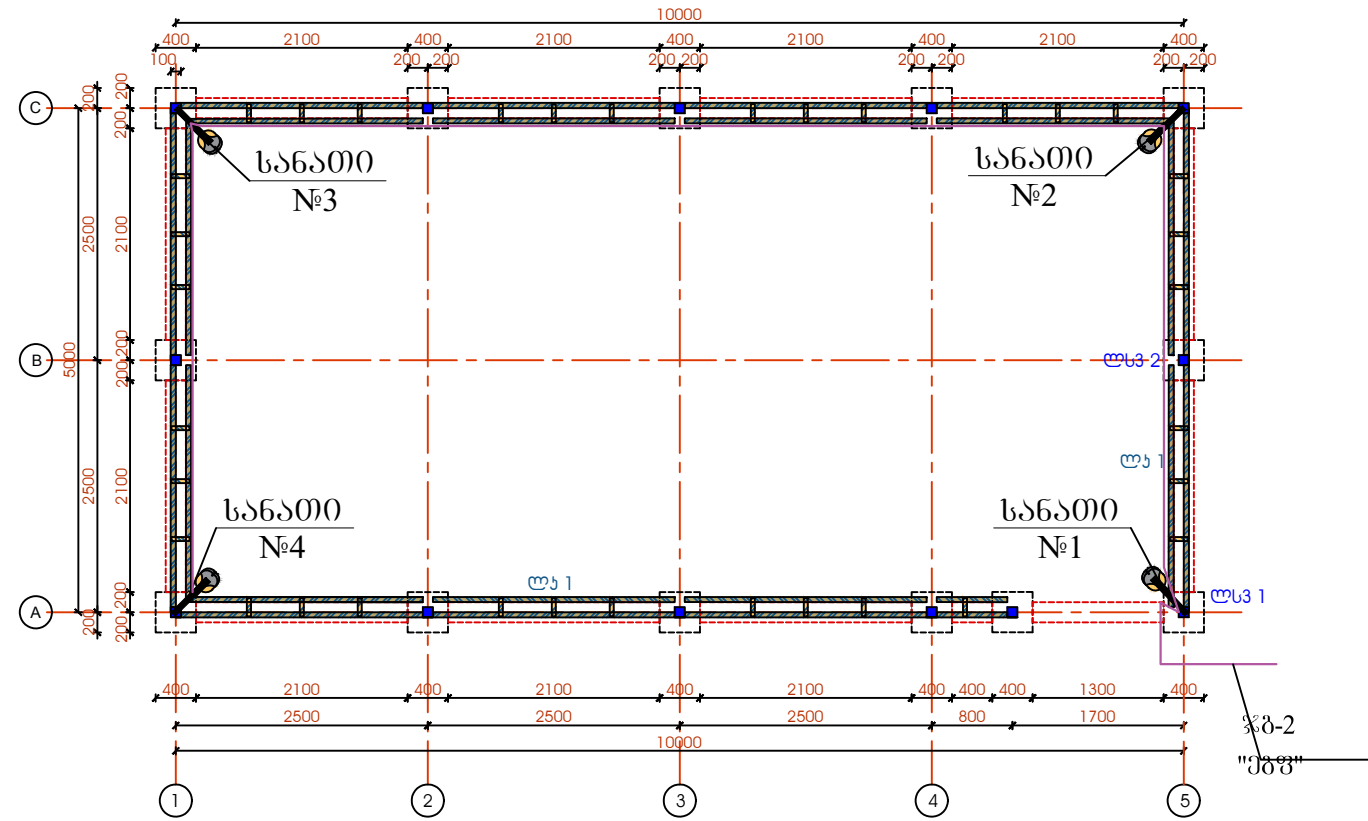


თბილისი,  
დ. გურამიშვილის გამზ. 19<sup>ა</sup>  
19<sup>ა</sup> D. Guramishvili Ave. 0192; Tbilisi,  
Georgia  
Tel:+ (995 32) 2614434;  
e-mail: [gamma@gamma.ge](mailto:gamma@gamma.ge)

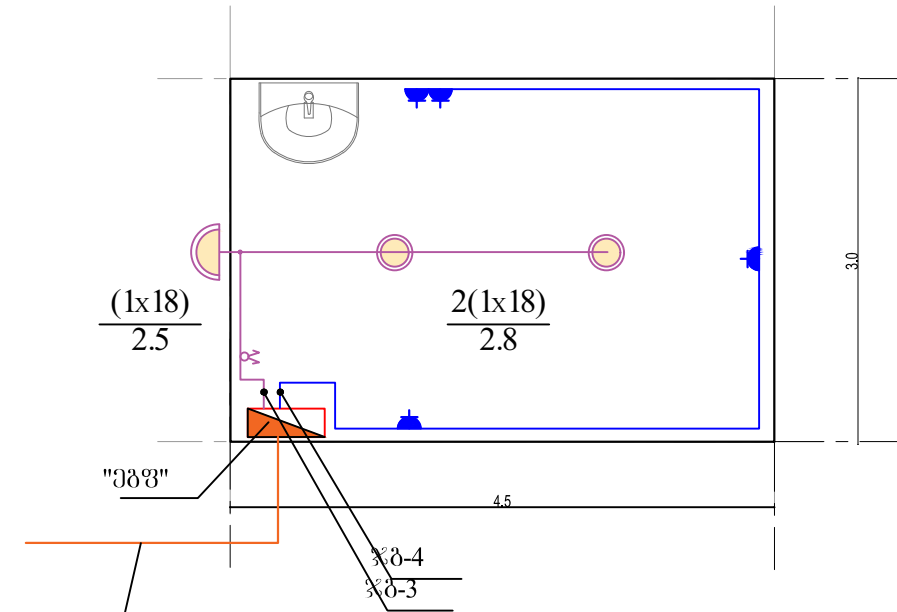
"GAMMA Consulting" Ltd.

მასშტაბი		ნახაზი: უწყობრივი ნაწილი
თარიღი	2019	ნარკვების დროებითი დასაწყობების სათავსოების უღმრთელობის გან-განგა
სტადია	ფურცელი	ფურცლები
გეგმა პროექტი	ელ-23	ფ-25

ფარღულის განათების გეგმა

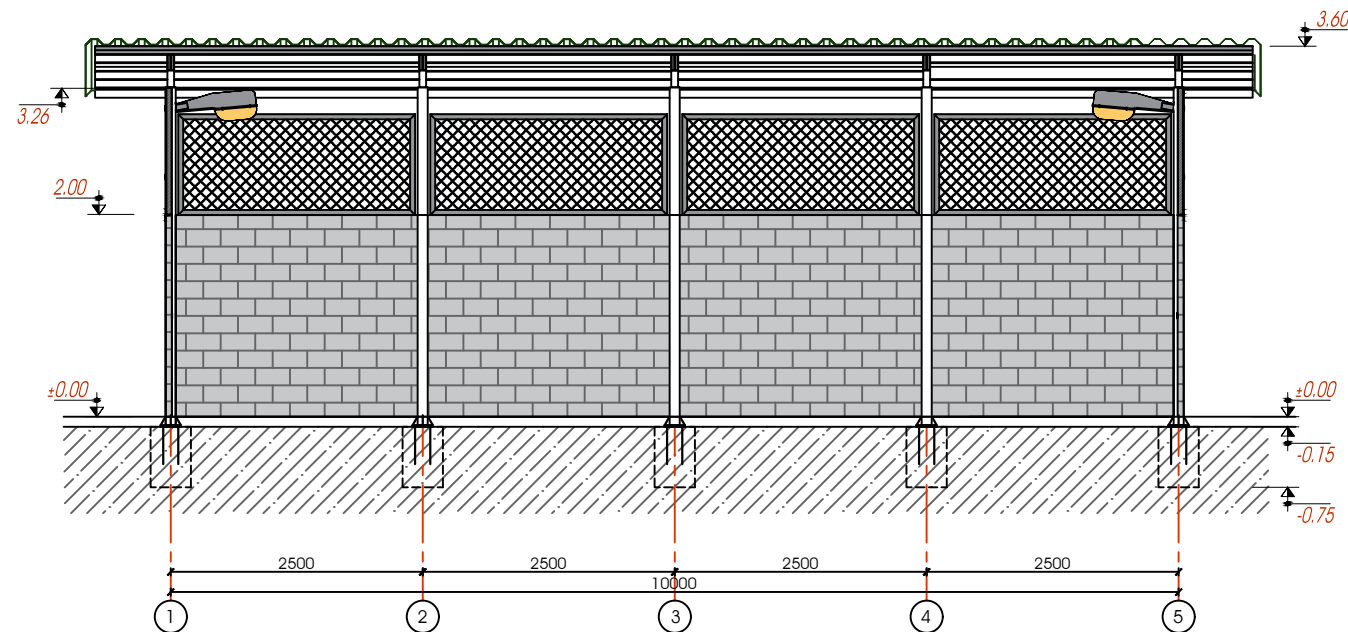


ღაცვის ჯიხურის განათების გეგმა



შემომყვანი 0.22კვ. სპ. კარლვინა60  
 კაბელი  
 კვით. (3x4)მმ<sup>2</sup> l=50მ. არსებული №5  
 შენობიდან

ფარღულის განათების ჰრილი



პროექტის სახელწოდება:  
 ნარჩენების დროებითი განთავსების ღია მოედანი  
 (21x5), ფარღული (10x5) და ჯიხური გარდახვის  
 გამწვანების ნაგებობის ტერიტორიაზე

თანამდებობა	გვარი	ხელმოწერა
სარ.განყ. უფროსი	გ. მიროტაძე	<i>[Signature]</i>
ელ. მამარაშვილის სპეც	გ. ლაღვა	<i>[Signature]</i>

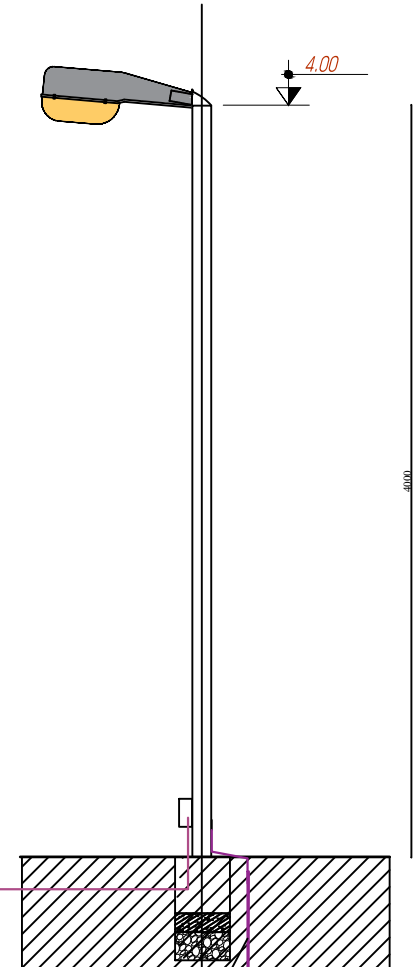
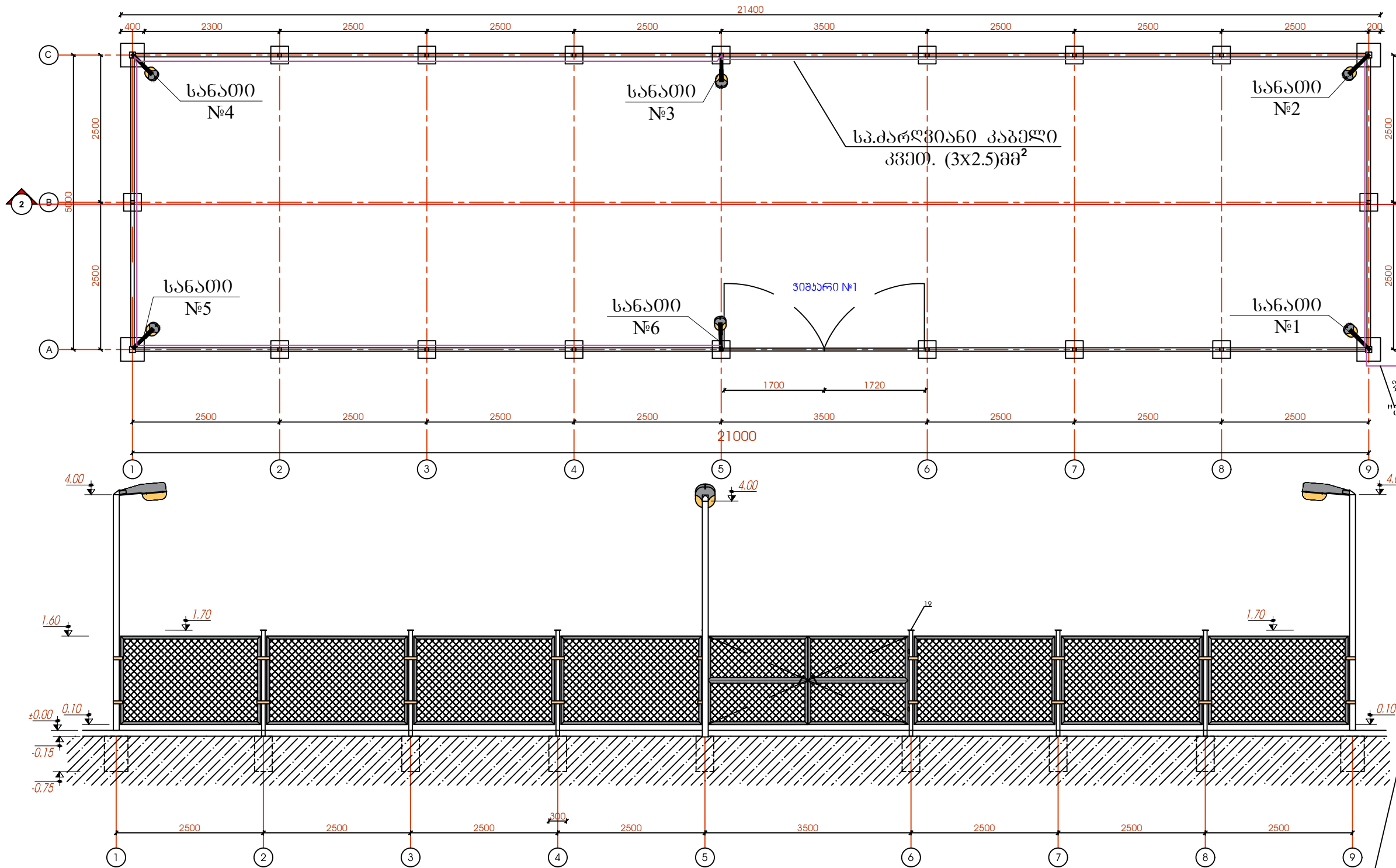
შპს "გამა ჯონსალტინგი" მისამართი  
  
 თბილისი,  
 დ. გურამიშვილის გამზ. 19<sup>ა</sup>  
 19<sup>ა</sup> D. Guramishvili Ave. 0192; Tbilisi,  
 Georgia  
 Tel:+ (995 32) 2614434;  
 e-mail: [gamma@gamma.ge](mailto:gamma@gamma.ge)

მასშტაბი		ნახაზი:
თარიღი	2019	ელექტროლი
		ნარჩენების დროებითი დასაწყობების ფარღული და ღაცვის ჯიხურის განათების გეგმა

სტადია	ფურცელი	ფურცლები
გეგმა პროექტი	ელ-24	ფ-25



ნარჩენების შენახვის ღრობითი განთავსების ღია მოედანის  
განათების გეგმა



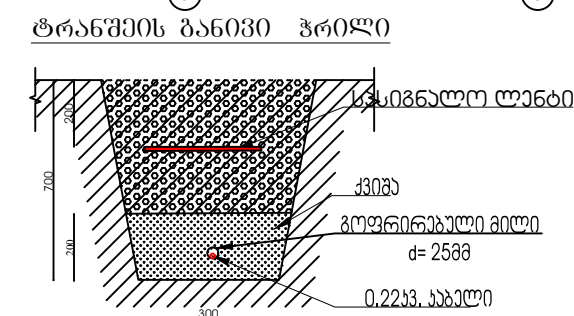
განათების საყრდენის  
ღამიწების ელემენტრადი  
d=168მ. L=1.5მ.

პროექტის სახელწოდება:  
ნარჩენების ღრობითი განთავსების ღია მოედანი  
(21x5), ფარული (10x5) და ჰიხური ბარჯების  
გამგედი ნაგებობის ტერიტორიაზე

თანამდებობა	გვარი	ხელმოწერა
სარ.განვ. უფროსი	გ. მირიბაძე	<i>[Signature]</i>
ელ. მამარაგების სპეც.	გ. ლაღვა	<i>[Signature]</i>

შპს "გამა კონსალტინგი" მისამართი  
  
 თბილისი,  
 ტ. გურამიშვილის გამზ.19<sup>ა</sup>  
 19<sup>ა</sup> D. Guramishvili Ave. 0192; Tbilisi,  
 Georgia  
 Tel:+ (995 32) 2614434;  
 e-mail: [gamma@gamma.ge](mailto:gamma@gamma.ge)

მსგებანი	ნახაზი:	ელემენტრული ნაწილი
თარიღი	2020	ნარჩენების ღრობითი განთავსების ღია მოედანის განათების გეგმა და პრილი
სტადია	ფურცელი	ფურცლები
გეგმა პროექტი	ელ-25	ფ-25



გენგეგმაზე №3 ღაცვის ჰიხურის 0.22მმ-ს  
გამანაწილებელი ფარიღან ს.კ. (3x2.5)მმ² l=50მ.